



mod. 170

440x320 mm

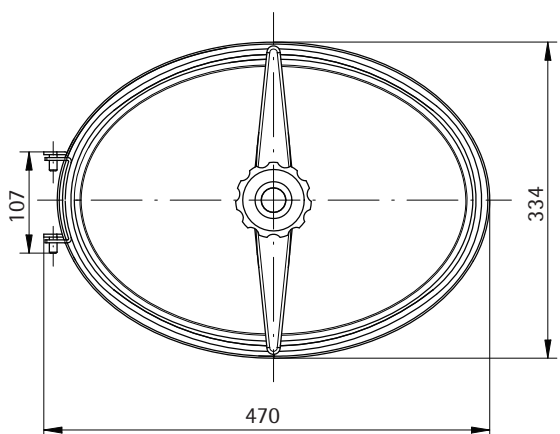
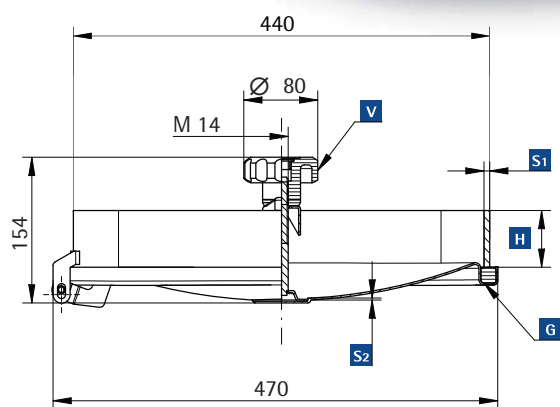
Esterno telaio
External frame

Portella ovale ad apertura interna
Oval manwaydoor, opening inwards

Di serie con guarnizione in EPDM G/170 e volantino in nylon MEC/80

Guarnizione sul coperchio non incollata
Standard with EPDM gasket G/170 and nylon handwheel MEC/80

Gasket on cover not glued



A richiesta: volantino in inox V/I/170;
volantino in inox MEC/90; volantino in nylon MEC/150
On request: s.s. handle V/I/170;
s.s. handwheel MEC/90; nylon handwheel MEC/150

- H** Altezza telaio | Neck height
- S1** Spessore | Thickness
- S2** Spessore | Thickness
- V** Volantino | Handwheel
- G** Guarnizione | Gasket

Mod.	Mater. AISI	H mm	S1 mm	S2 mm	P. max bar	Peso kg Weight kg
170	304	60	6	1.5	1.3	6
172	304	80	6	1.5	1.3	7
174	304	60	8	2	1.3	7.8
176	304	80	8	2	1.3	8.8
170/B	316L	60	6	1.5	1.3	6
172/B	316L	80	6	1.5	1.3	7
174/B	316L	60	8	2	1.3	7.8
176/B	316L	80	8	2	1.3	8.8

Standard | Standard Versioni | Versions
Certificati PED | PED certified

Portella ovale ad apertura esterna
Oval manwaydoor, opening outwards

mod. **174/AE**

440x320 mm

Esterno telaio
External frame

PORTELLE OVALI
 OVAL MANWAYDOORS

Di serie con guarnizione in EPDM G/170 e volantino in inox MEC/90

Guarnizione sul coperchio non incollata

Standard with EPDM gasket G/170 and s.s. handwheel MEC/90

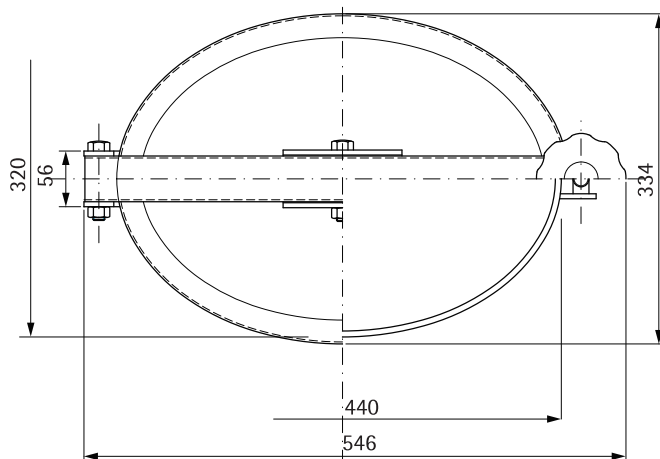
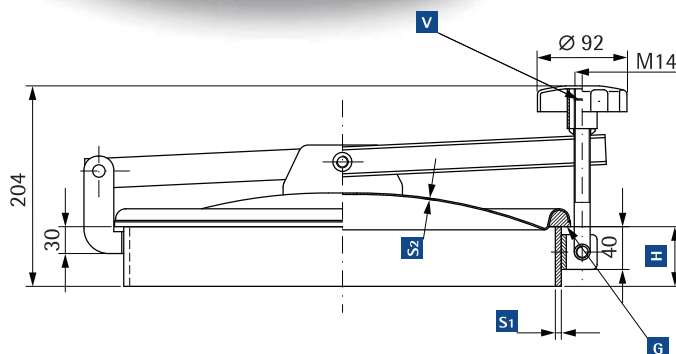
Gasket on cover not glued



A richiesta: volantino in nylon MEC/150; volantino in inox V/I/165

On request: nylon handwheel MEC/150; s.s. handwheel V/I/165

- H** Altezza telaio | Neck height
- S1** Spessore | Thickness
- S2** Spessore | Thickness
- V** Volantino | Handwheel
- G** Guarnizione | Gasket



Mod.	Mater. AISI	H mm	S1 mm	S2 mm	P. max bar	Peso kg Weight kg
174/AE	304	60	8	2	0.1	9.5
176/AE	304	80	8	2	0.1	11.5
174/AE/B	316L	60	8	2	0.1	9.5
176/AE/B	316L	80	8	2	0.1	11.5

Standard | Standard

Versioni | Versions

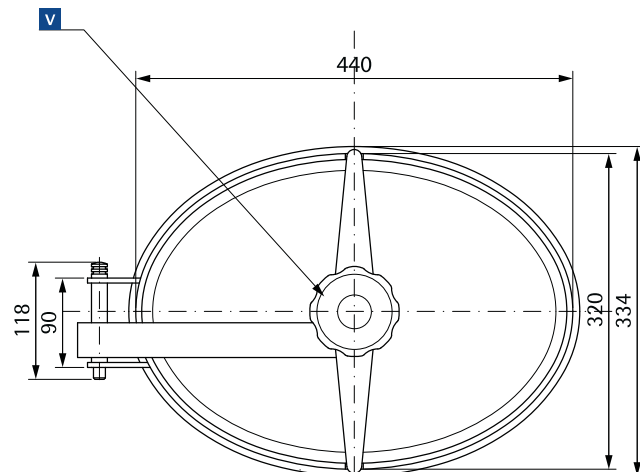
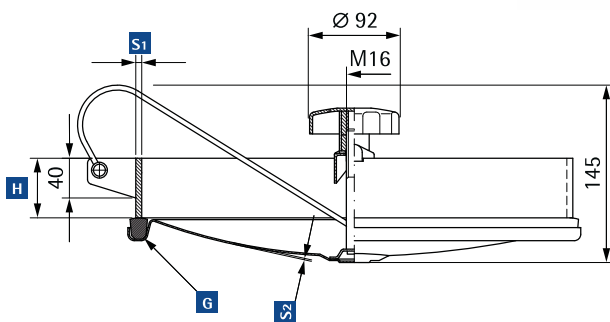
mod. 180

440x320 mm

Esterno telaio
External frame

Portella ovale ad apertura interna
Oval manwaydoor, opening inwards

Di serie con guarnizione in EPDM G/170 e volantino in inox MEC/90
Standard with EPDM gasket G/170 and s.s. handwheel MEC/90
Gasket on cover not glued



A richiesta: volantino in inox V/I/180; volantino in nylon MEC/150
On request: s.s. handle V/I/180; nylon handwheel MEC/150

- H** Altezza telaio | Neck height
- S1** Spessore | Thickness
- S2** Spessore | Thickness
- V** Volantino | Handwheel
- G** Guarnizione | Gasket

Mod.	Mater. AISI	H mm	S1 mm	S2 mm	P. max bar	Peso kg Weight kg
180	304	60	6	1.5	1.3	6.9
182	304	80	6	1.5	1.3	8.2
184	304	60	8	2	1.3	8.7
186	304	80	8	2	1.3	10
180/B	316L	60	6	1.5	1.3	6.9
182/B	316L	80	6	1.5	1.3	8.2
184/B	316L	60	8	2	1.3	8.7
186/B	316L	80	8	2	1.3	10

Standard | Standard

Versioni | Versions

Certificati PED | PED certified

mod. 190

Portella ovale ad apertura interna ed esterna
Oval manwaydoor, opening inwards and outwards

Certificato PED | *PED certified*

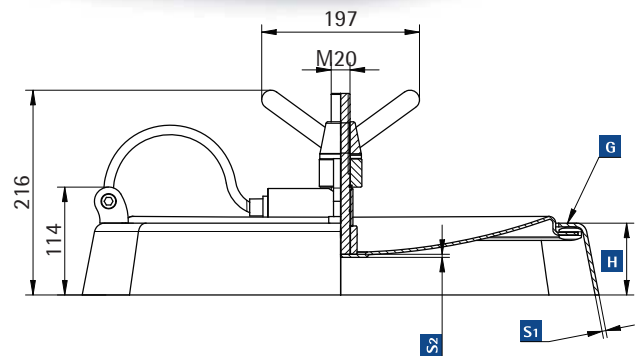
Di serie con guarnizione in EPDM G/15 e volantino in inox
V/I/190

Guarnizione sul coperchio non incollata
Standard with EPDM gasket G/15 and s.s. handle V/I/190
Gasket on cover not glued

546x447 mm

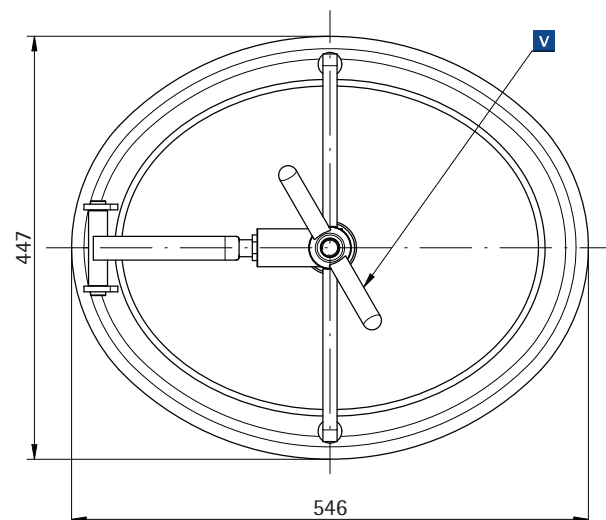
Esterno telaio
External frame

PORTELLE OVALI
OVAL MANWAYDOORS



- H** Altezza telaio | *Neck height*
- S1** Spessore | *Thickness*
- S2** Spessore | *Thickness*
- V** Volantino | *Handwheel*
- G** Guarnizione | *Gasket*

Mod.	Mater. AISI	H mm	S1 mm	S2 mm	P. max bar	Peso kg Weight kg
190	304	76	4	3	3.0	12.8
190/B	316L	76	4	3	3.0	12.8



Standard | *Standard*

mod. 200

490x400 mm

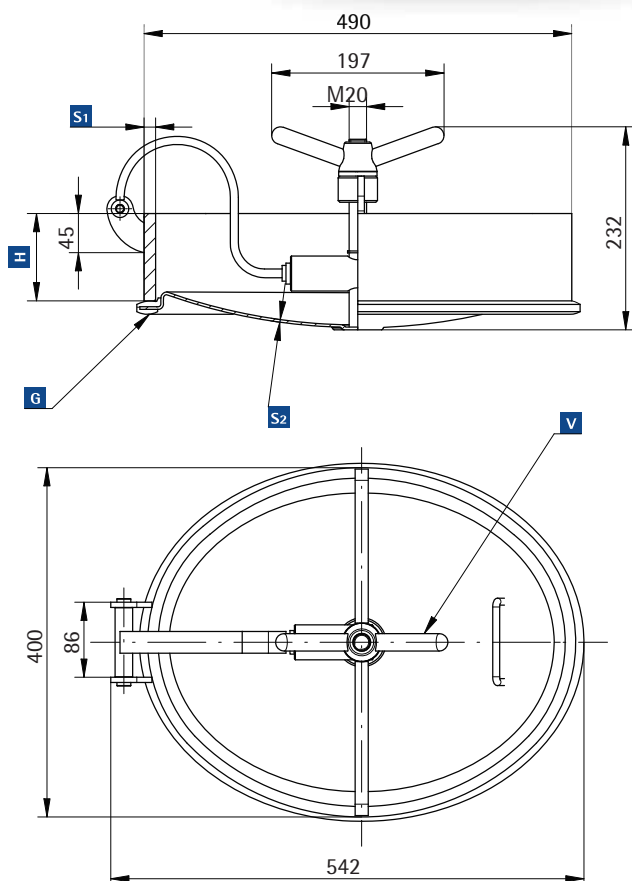
Esterno telaio
External frame

Portella ovale ad apertura interna ed esterna
Oval manwaydoor, opening inwards and outwards

Certificato PED | *PED certified*

Di serie con guarnizione in EPDM G/N15 e volantino in inox
V/I/190

Guarnizione sul coperchio non incollata
Standard with EPDM gasket G/N15 and s.s. handle V/I/190
Gasket on cover not glued



- H** Altezza telaio | Neck height
- S1** Spessore | Thickness
- S2** Spessore | Thickness
- V** Volantino | Handwheel
- G** Guarnizione | Gasket

Mod.	Mater. AISI	H mm	S1 mm	S2 mm	P. max bar	Peso kg Weight kg
200	304	100	12	3	3.2	21.5
200/B	316L	100	12	3	3.2	21.5

Standard | *Standard*

mod. **200/LKD**

Portella ovale ad apertura interna ed esterna
Oval manwaydoor, opening inwards and outwards

Certificato PED | *PED certified*

535x435 mm

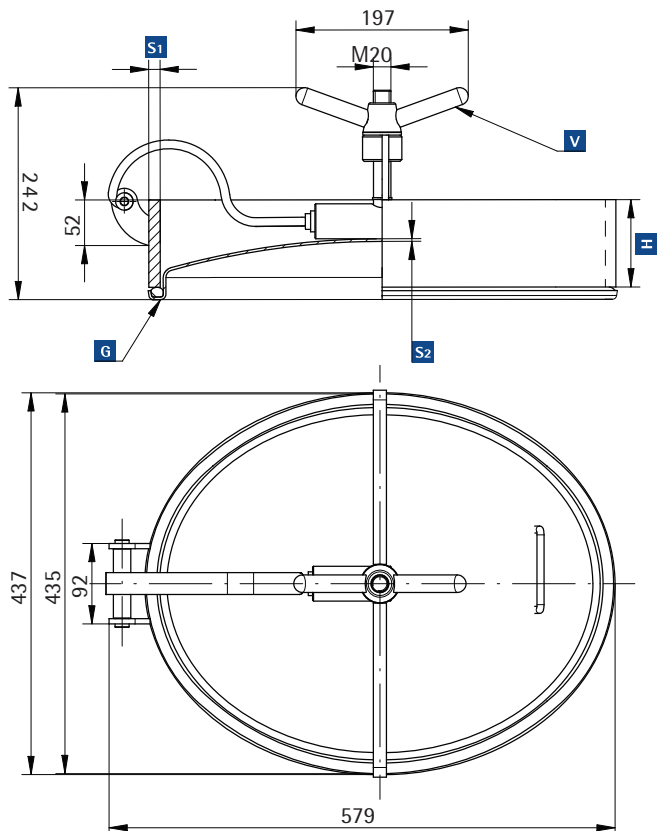
Esterno telaio
External frame

PORTELLE OVALI
 OVAL MANWAYDOORS

Di serie con guarnizione in EPDM G/200/LKD e volantino in inox V/I/190

Guarnizione sul coperchio non incollata
Standard with EPDM gasket G/200/LKD and s.s. handle V/I/190

Gasket on cover not glued



- H** Altezza telaio | Neck height
- S1** Spessore | Thickness
- S2** Spessore | Thickness
- V** Volantino | Handwheel
- G** Guarnizione | Gasket

Mod.	Mater. AISI	H mm	S1 mm	S2 mm	P. max bar	Peso kg Weight kg
200/LKD	304	60	12	3	4.8	18.4
201/LKD	304	100	12	3	4.8	24
200/LKD/B	316L	60	12	3	4.8	18.4
201/LKD/B	316L	100	12	3	4.8	24

Standard | *Standard*

Versioni | *Versions*

mod. 200PES

490x400 mm

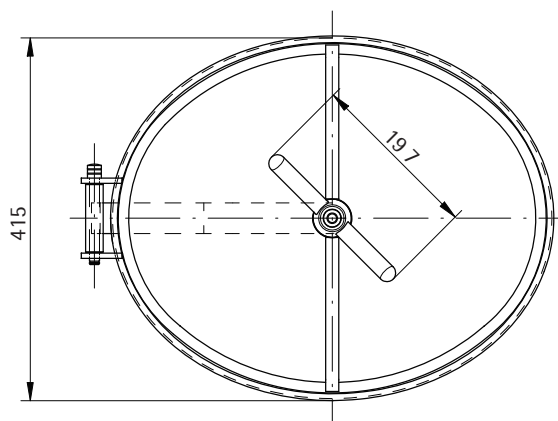
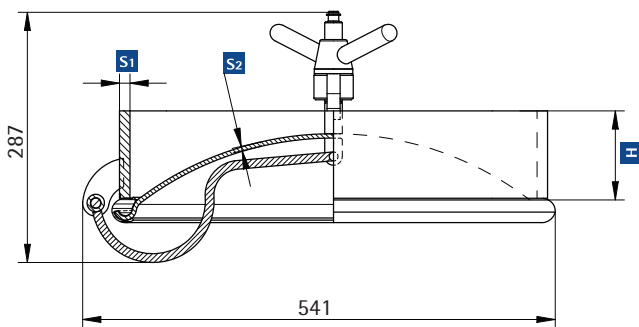
Esterno telaio
External frame

Portella ovale ad apertura interna
Oval manwaydoor, opening inwards

Certificato PED | *PED certified*

Di serie con guarnizione in EPDM G/200PES e volantino inox V/I/190

Guarnizione sul coperchio non incollata
Standard with EPDM gasket G/200PES and s.s. handle V/I/190
Gasket on cover not glued



- H** Altezza telaio | Neck height
- S1** Spessore | Thickness
- S2** Spessore | Thickness
- V** Volantino | Handwheel
- G** Guarnizione | Gasket

Mod.	Mater. AISI	H mm	S1 mm	S2 mm	P. max bar	Peso kg Weight kg
200PES	304	100	12	15	9.0	28
200PES/B	316L	100	12	15	9.0	28

Standard | Standard

mod. **200PES**
CON SNODO - WITH PIVOT

Portella ovale ad apertura interna ed esterna
Oval manwaydoor, opening inwards and outwards

Certificato PED | *PED certified*

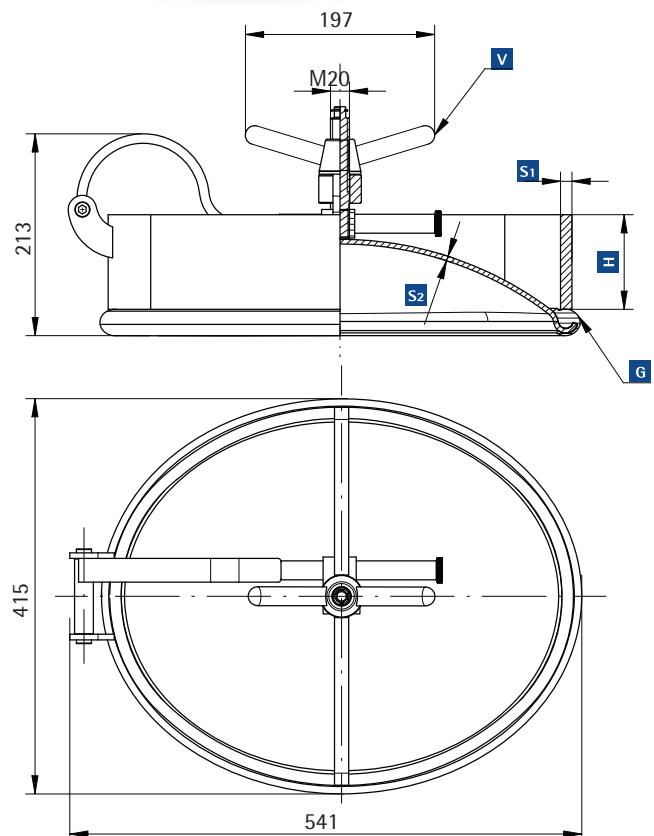
Di serie con guarnizione in EPDM G/200PES e volantino inox V/I/190
Guarnizione sul coperchio non incollata
Standard with EPDM gasket G/200PES and s.s. handle V/I/190
Gasket on cover not glued

Esterno telaio
External frame



- H** Altezza telaio | Neck height
- S1** Spessore | Thickness
- S2** Spessore | Thickness
- V** Volantino | Handwheel
- G** Guarnizione | Gasket

Mod.	Mater. AISI	H mm	S1 mm	S2 mm	P. max bar	Peso kg Weight kg
200PES	304	100	12	5	9.0	28
200PES/B	316L	100	12	5	9.0	28



mod. 200/R

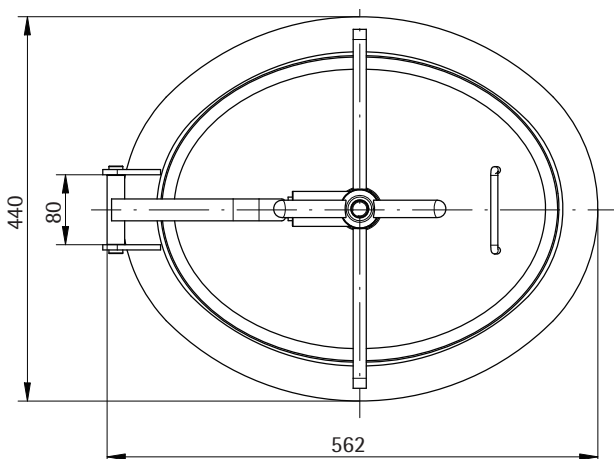
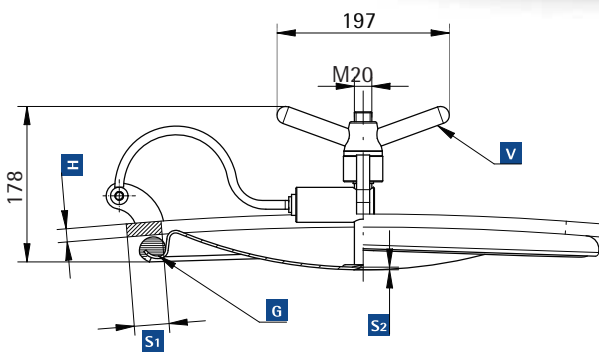
540x440 mm

Esterno telaio
External frame

Portella ovale ad apertura interna ed esterna
Oval manwaydoor, opening inwards and outwards

Certificato PED | *PED certified*

Di serie con guarnizione in EPDM G/200/R e volantino in inox V/I/190
Guarnizione sul coperchio non incollata
Standard with EPDM gasket G/200/R and s.s. handle V/I/190
Gasket on cover not glued



- H** Altezza telaio | Neck height
- S1** Spessore | Thickness
- S2** Spessore | Thickness
- V** Volantino | Handwheel
- G** Guarnizione | Gasket

Mod.	Mater. AISI	H mm	S1 mm	S2 mm	P. max bar	Peso kg Weight kg
200/R	304	15	40	3	3.2	15.2
200/R/B	316L	15	40	3	3.2	15.2

Standard | *Standard*

mod. 200/RP

509x372 mm

Esterno telaio
External frame

PORTELLE OVALI
OVAL MANWAYDOORS

Portella ovale ad apertura interna ed esterna
Oval manwaydoor, opening inwards and outwards

Certificato PED | *PED certified*

Di serie con guarnizione in EPDM G/200/RP e volantino in nylon MEC/150

Guarnizione sul coperchio non incollata
Standard with EPDM gasket G/200/RP and nylon hand-wheel MEC/150

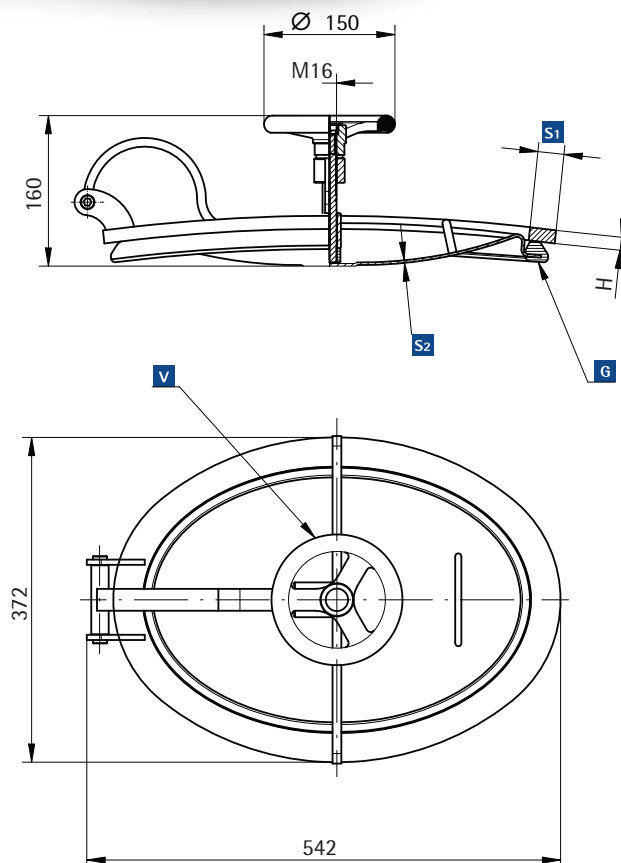
Gasket on cover not glued



A richiesta: volantino in inox V//I/165
On request: s.s. handle V//I/165

- H** Altezza telaio | Neck height
- S1** Spessore | Thickness
- S2** Spessore | Thickness
- V** Volantino | Handwheel
- G** Guarnizione | Gasket

Mod.	Mater. AISI	H mm	S1 mm	S2 mm	P. max bar	Peso kg Weight kg
200/RP	304	15	30	3	3.2	10.5
200/RP/B	316L	15	30	3	3.2	10.5



Standard | *Standard*



Portella ad apertura esterna
Manwaydoor, opening outwards

mod. **Z/175**

300x165 mm

Esterno telaio
External frame

PORTELLE RETTANGOLARI
 RECTANGULAR MANWAYDOORS

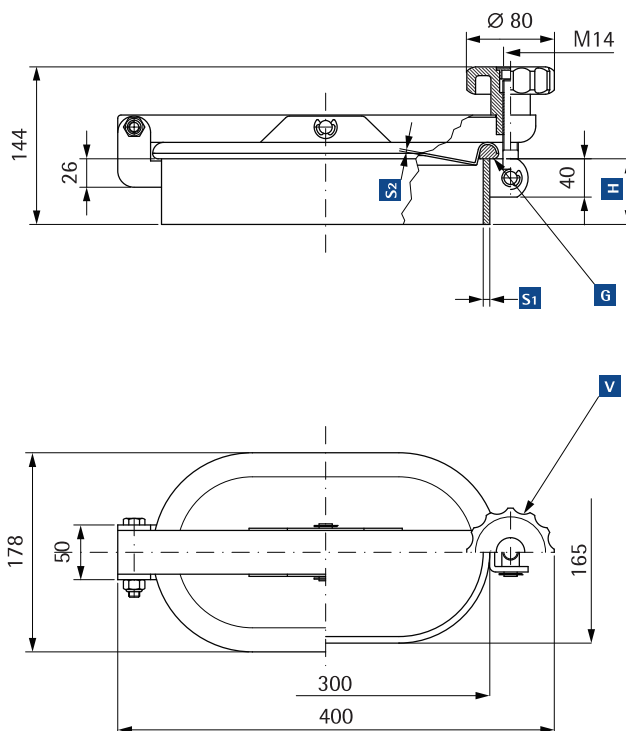
Di serie con guarnizione in EPDM G/Z175 e volantino in nylon MEC/80/A
 Guarnizione sul coperchio incollata
Standard with EPDM gasket G/Z175 and nylon handwheel MEC/80/A
 Gasket glued on cover



A richiesta: volantino in inox MEC/90; volantino in inox V/I/Z175A
 Mod. /K: con volantino in inox V/I/Z175/K, dado di sicurezza e sistema ad apertura graduale
On request: s.s. handwheel MEC/90; s.s. handle V/I/Z175A
 Mod. /K: with s.s. handle V/I/Z175/K, safety nut and gradual opening system

- H** Altezza telaio | Neck height
- S1** Spessore | Thickness
- S2** Spessore | Thickness
- V** Volantino | Handwheel
- G** Guarnizione | Gasket

Mod.	Mater. AISI	H mm	S1 mm	S2 mm	P. max bar	Peso kg Weight kg
Z/175	304	60	6	2	0.5	4.8
Z/176	304	100	6	2	0.5	6.4
Z/175/K	304	60	6	2	0.5	4.9
Z/176/K	304	100	6	2	0.5	6.5
Z/175/B	316L	60	6	2	0.5	4.8
Z/176/B	316L	100	6	2	0.5	6.4
Z/175/KB	316L	60	6	2	0.5	4.9
Z/176/KB	316L	100	6	2	0.5	6.5



Standard | Standard

Versioni | Versions

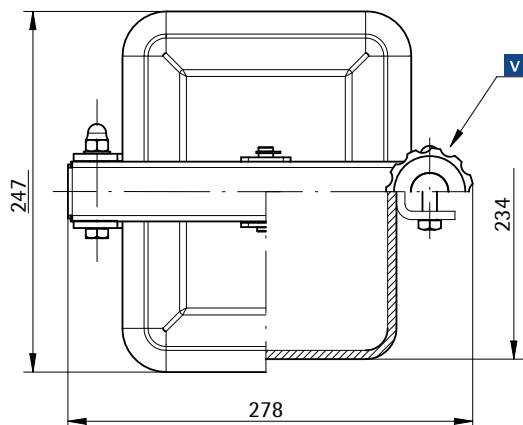
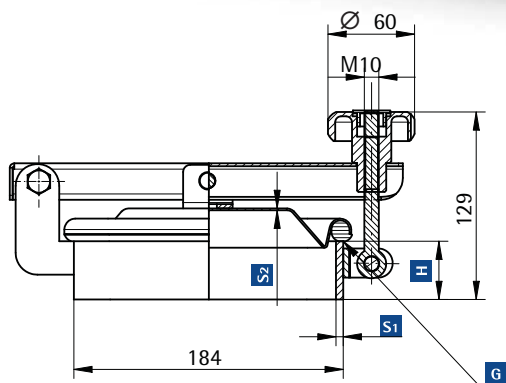
mod. 285

184x234 mm

Esterno telaio
External frame

Portella rettangolare ad apertura esterna
Rectangular manwaydoor, opening outwards

Di serie con guarnizione in EPDM G/295 e volantino in nylon MEC/60/A
Guarnizione sul coperchio incollata
Standard with EPDM gasket G/295 and nylon handwheel MEC/60/A
Gasket glued on cover



A richiesta: volantino in inox V/I/295/A
On request: s.s. handle V/I/295/A

- H** Altezza telaio | Neck height
- S1** Spessore | Thickness
- S2** Spessore | Thickness
- V** Volantino | Handwheel
- G** Guarnizione | Gasket

Mod.	Mater. AISI	H mm	S1 mm	S2 mm	P. max bar	Peso kg Weight kg
285	304	40	5	1.2	0.5	3.2
285/B	316L	40	5	1.2	0.5	3.2

Standard | Standard

Portella rettangolare ad apertura esterna
Rectangular manwaydoor, opening outwards

mod. **295**

234x184 mm

Esterno telaio
External frame

PORTELLE RETTANGOLARI
 RECTANGULAR MANWAYDOORS

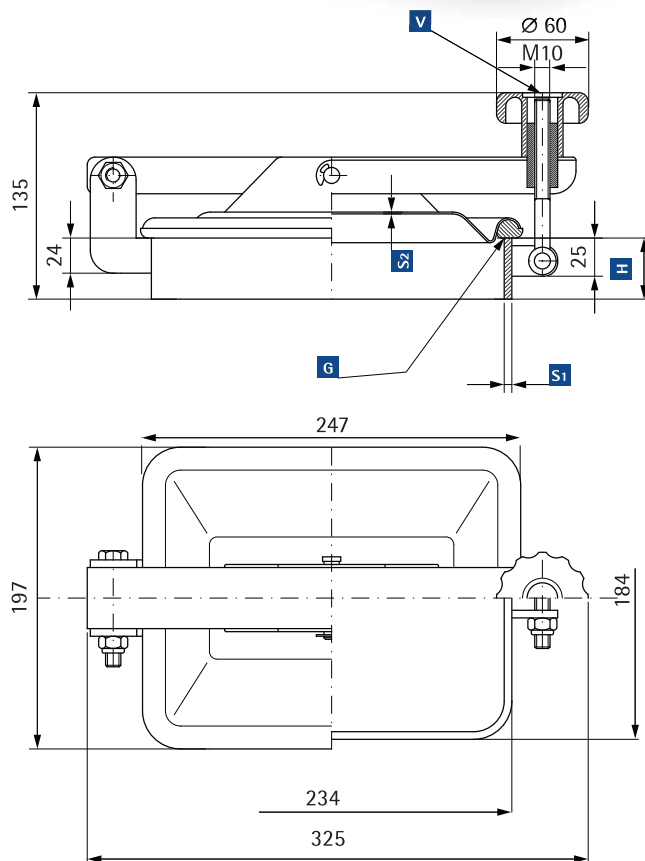
Di serie con guarnizione in EPDM G/295 e volantino in nylon MEC/60/A
 Guarnizione sul coperchio incollata
Standard with EPDM gasket G/295 and nylon handwheel MEC/60/A
 Gasket glued on cover
Gasket glued on cover



A richiesta: volantino in inox V/I/295/A
 Mod. /K: con volantino in inox V/I/295/K, dado di sicurezza e sistema ad apertura graduale
On request: s.s. handle V/I/295/A
 Mod. /K: with s.s. handle V/I/295/K, safety nut and gradual opening system

- H** Altezza telaio | Neck height
- S1** Spessore | Thickness
- S2** Spessore | Thickness
- V** Volantino | Handwheel
- G** Guarnizione | Gasket

Mod.	Mater. AISI	H mm	S1 mm	S2 mm	P. max bar	Peso kg Weight kg
295	304	40	5	1.2	0.7	3.2
295/K	304	40	5	1.2	0.7	3.5
295/B	316L	40	5	1.2	0.7	3.2
295/K/B	316L	40	5	1.2	0.7	3.5



Standard | Standard

Versioni | Versions

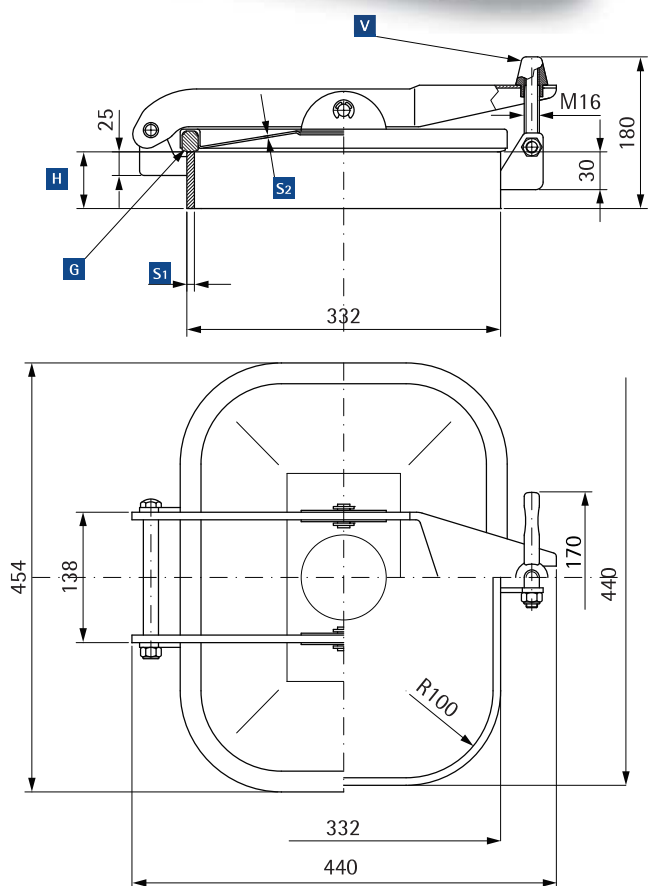
mod. 160

332x440 mm

Esterno telaio
External frame

Portella rettangolare ad apertura esterna
Rectangular manwaydoor, opening outwards

Di serie con guarnizione in EPDM G/R165 e volantino in inox V/I/165/A
Guarnizione sul coperchio non incollata
*Standard with EPDM gasket G/R165 and s.s. handle V/I/165/A
Gasket on cover not glued*



A richiesta: volantino in inox MEC/90; volantino in nylon MEC/150/A
Mod. /K: con volantino in inox V/I/165/K, dado di sicurezza e sistema ad apertura graduale
*On request: s.s. handle MEC/90; nylon handwheel MEC/150/A
Mod. /K: with s.s. handle V/I/165K, safety nut and gradual opening system*

- H** Altezza telaio | Neck height
- S1** Spessore | Thickness
- S2** Spessore | Thickness
- V** Volantino | Handwheel
- G** Guarnizione | Gasket

Mod.	Mater. AISI	H mm	S1 mm	S2 mm	P. max bar	Peso kg Weight kg
160	304	60	8	2	0.5	11.5
161	304	100	8	2	0.5	16.8
160/K	304	60	8	2	0.5	11.7
161/K	304	100	8	2	0.5	17
160/B	316L	60	8	2	0.5	11.5
161/B	316L	100	8	2	0.5	16.8
160/K/B	316L	60	8	2	0.5	11.7
161/K/B	316L	100	8	2	0.5	17

Standard | Standard

Versioni | Versions

Portella rettangolare ad apertura esterna
Rectangular manwaydoor, opening outwards

mod. **165**

440x332 mm

Esterno telaio
External frame

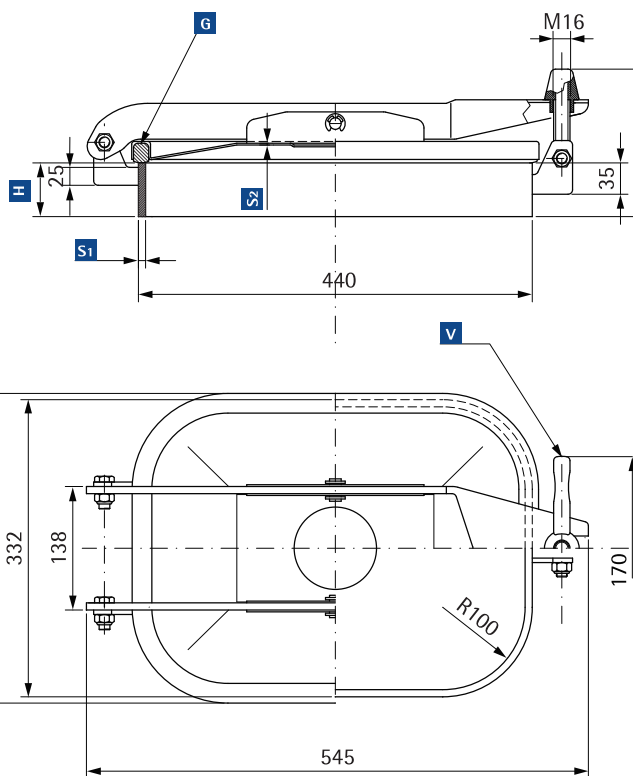
Di serie con guarnizione in EPDM G/R165 e volantino in inox V/I/165/A
 Guarnizione sul coperchio non incollata
*Standard with EPDM gasket G/R165 and s.s. handle V/I/165/A
 Gasket on cover not glued*



A richiesta: volantino in inox MEC/90; volantino in nylon MEC/150/A
 Mod. /K: con volantino in inox V/I/165/K, dado di sicurezza e sistema ad apertura graduale
*On request: s.s. handle MEC/90; nylon handwheel MEC/150/A
 Mod. /K: with s.s. handle V/I/165/K, safety nut and gradual opening system*

- H** Altezza telaio | Neck height
- S1** Spessore | Thickness
- S2** Spessore | Thickness
- V** Volantino | Handwheel
- G** Guarnizione | Gasket

Mod.	Mater. AISI	H mm	S1 mm	S2 mm	P. max bar	Peso kg Weight kg
165	304	60	8	2	0.5	12.6
166	304	100	8	2	0.5	18
165/K	304	60	8	2	0.5	12.8
166/K	304	100	8	2	0.5	18.1
165/B	316L	60	8	2	0.5	12.6
166/B	316L	100	8	2	0.5	18
165/K/B	316L	60	8	2	0.5	12.8
166/K/B	316L	100	8	2	0.5	18.1



mod. 1500

432x555 mm

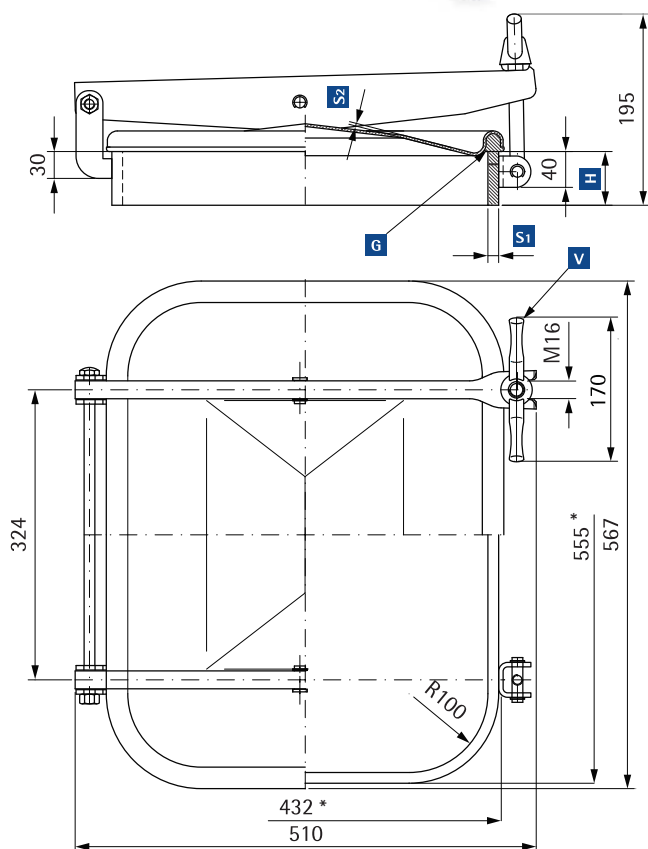
Esterno telaio
External frame

Portella rettangolare ad apertura esterna
Rectangular manwaydoor, opening outwards

1500 certificato PED | *1500 PED certified*

Di serie con guarnizione in EPDM G/1500 e volantino in inox V//165/A

Guarnizione sul coperchio incollata
Standard with EPDM gasket G/1500 and s.s. handle V//165/A
Gasket glued on cover



A richiesta: volantino in inox MEC/90; volantino in nylon MEC/150/A
Mod. /E: senza tirante d'unione tra i due bracci ma con due bulloni di fissaggio per supporto, volantino in nylon MEC/150/A
On request: s.s. handwheel MEC/90; nylon handwheel MEC/150/A
Mod. /E: without the bar within the arms but with two bolts for fixing the bearings, nylon handwheel MEC/150/A

- H** Altezza telaio | Neck height
- S1** Spessore | Thickness
- S2** Spessore | Thickness
- V** Volantino | Handwheel
- G** Guarnizione | Gasket

Mod.	Mater. AISI	H mm	S1 mm	S2 mm	P. max bar	Peso kg Weight kg
1500	304	60	12	3	1	24
1502	304	100	12	3	1	27.2
1500/E*	304	60	8	2	0.6	16.8
1502/E*	304	100	8	2	0.6	19
1500/B	316L	60	12	3	1	24
1502/B	316L	100	12	3	1	27.2
1500/E/B*	316L	60	8	2	0.6	16.8
1502/E/B*	316L	100	8	2	0.6	19

Standard | *Standard* Versioni | *Versions*

* 428x551 solo versione economica | *only economic version*

Portella rettangolare ad apertura esterna
Rectangular manwaydoor, opening outwards

1600 certificato PED | *1600 PED certified*

Di serie con guarnizione in EPDM G/1500 e volantino in inox V//165/A
 Guarnizione sul coperchio incollata
*Standard with EPDM gasket G/1500 and s.s. handle V//165/A
 Gasket glued on cover*

mod. **1600**

555x432 mm

Esterno telaio
External frame



A richiesta: volantino in inox MEC/90; volantino in nylon MEC/150/A
 Mod. /E: senza tirante d'unione tra i due bracci ma con due bulloni di fissaggio per supporto, volantino in nylon MEC/150/A
*On request: s.s. handwheel MEC/90; nylon handwheel MEC/150/A
 Mod. /E: without the bar within the arms but with two bolts for fixing the bearings, nylon handwheel MEC/150/A*

- H** Altezza telaio | Neck height
- S1** Spessore | Thickness
- S2** Spessore | Thickness
- V** Volantino | Handwheel
- G** Guarnizione | Gasket

Mod.	Mater. AISI	H mm	S1 mm	S2 mm	P. max bar	Peso kg Weight kg
1600	304	60	12	3	0.9	25.4
1602	304	100	12	3	0.9	28.7
1600/E*	304	60	8	2	0.5	17
1602/E*	304	100	8	2	0.5	19.4
1600/B	316L	60	12	3	0.9	25.4
1602/B	316L	100	12	3	0.9	28.7
1600/E/B*	316L	60	8	2	0.5	17
1602/E/B*	316L	100	8	2	0.5	19.4

Standard | *Standard* Versioni | *Versions*

* 428x551 solo versione economica | *only economic version*

