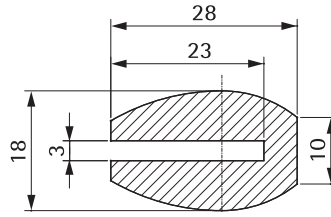


## mod.G/15

### Guarnizione Gasket

Montaggio sul coperchio, senza collante  
*Fixed on the cover, without glue*

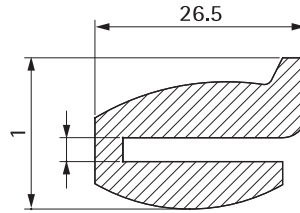


Materiale Material	Temperatura Temperature		Peso kg Weight kg
EPDM   EPDM	-40	90°C	0.48
NBR   NBR	-15	90°C	0.57
Silicone   Silicon	-40	200°C	0.47
Fluoroelastomero   FKM	-17	240°C	0.85

## mod.G/N15

### Guarnizione Gasket

Montaggio sul coperchio, senza collante  
*Fixed on the cover, without glue*

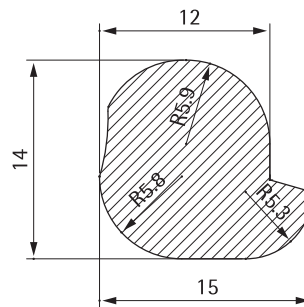


Materiale Material	Temperatura Temperature		Peso kg Weight kg
EPDM   EPDM	-40	90°C	0.48
NBR   NBR	-15	90°C	0.57
Silicone   Silicon	-40	200°C	0.47
Fluoroelastomero   FKM	-17	240°C	0.85

## mod.G/295

### Guarnizione Gasket

Montaggio sul coperchio, con collante  
*Fixed on the cover, with glue*

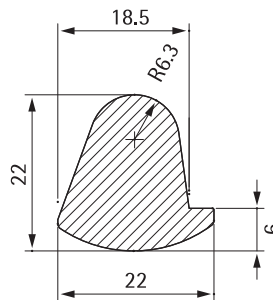


Materiale Material	Temperatura Temperature		Peso kg Weight kg
EPDM   EPDM	-40	90°C	0.13
NBR   NBR	-15	90°C	0.15
Silicone   Silicon	-40	200°C	0.16
Fluoroelastomero   FKM	-17	240°C	0.22

## mod.G/1500

### Guarnizione Gasket

Montaggio sul coperchio, con collante  
*Fixed on the cover, with glue*

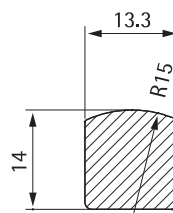


Materiale Material	Temperatura Temperature		Peso kg Weight kg
EPDM   EPDM	-40	90°C	0.53
NBR   NBR	-15	90°C	0.73
Silicone   Silicon	-40	200°C	0.59
Fluoroelastomero   FKM	-17	240°C	1.10

## mod.G/200LKD

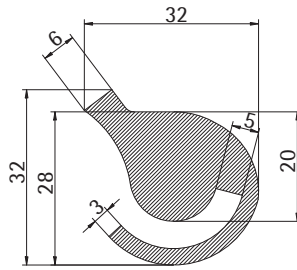
### Guarnizione Gasket

Montaggio sul coperchio, senza collante  
*Fixed on the cover, without glue*



Materiale Material	Temperatura Temperature		Peso kg Weight kg
EPDM   EPDM	-40	90°C	0.19
NBR   NBR	-15	90°C	0.25
Silicone   Silicon	-40	200°C	0.20
Fluoroelastomero   FKM	-17	240°C	0.33

Materiale Material	Temperatura Temperature		Peso kg Weight kg
EPDM   EPDM	-40	90°C	0.19
NBR   NBR	-15	90°C	0.25
Silicone   Silicon	-40	200°C	0.20
Fluoroelastomero   FKM	-17	240°C	0.33

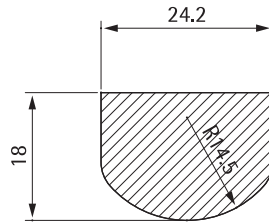


## mod.G/200PES

### Guarnizione Gasket

Montaggio sul coperchio, senza collante  
*Fixed on the cover, without glue*

Materiale Material	Temperatura Temperature		Peso kg Weight kg
EPDM   EPDM	-40	90°C	0.56
NBR   NBR	-15	90°C	0.70
Silicone   Silicon	-40	200°C	0.55
Fluoroelastomero   FKM	-17	240°C	0.93

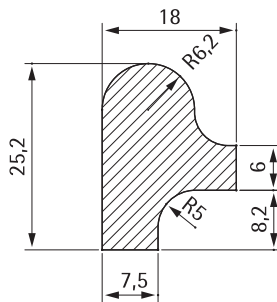


## mod.G/6V250

### Guarnizione Gasket

Montaggio sul coperchio, senza collante  
*Fixed on the cover, without glue*

Materiale Material	Temperatura Temperature		Peso kg Weight kg
EPDM   EPDM	-40	90°C	0.43
NBR   NBR	-15	90°C	0.53
Silicone   Silicon	-40	200°C	0.44
Fluoroelastomero   FKM	-17	240°C	0.78

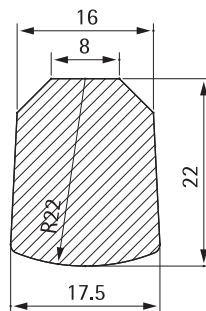


## mod.G/AE

### Guarnizione Gasket

Montaggio sul coperchio, con collante  
*Fixed on the cover, with glue*

Materiale Material	Temperatura Temperature		Peso kg Weight kg
EPDM   EPDM	-40	90°C	0.25
NBR   NBR	-15	90°C	0.31
Silicone   Silicon	-40	200°C	0.28
Fluoroelastomero   FKM	-17	240°C	0.43

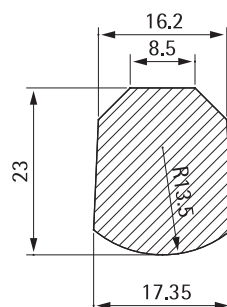


## mod.G/170

### Guarnizione Gasket

Montaggio sul coperchio, senza collante  
*Fixed on the cover, without glue*

Materiale Material	Temperatura Temperature		Peso kg Weight kg
EPDM   EPDM	-40	90°C	0.50
NBR   NBR	-15	90°C	0.41
Silicone   Silicon	-40	200°C	0.40
Fluoroelastomero   FKM	-17	240°C	0.81



## mod.G/R165

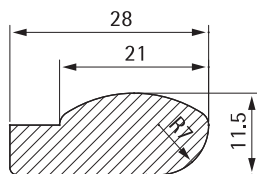
### Guarnizione Gasket

Montaggio sul coperchio, senza collante  
*Fixed on the cover, without glue*

## mod. G/NL250

### Guarnizione Gasket

Montaggio sul coperchio, senza collante  
*Fixed on the cover, without glue*

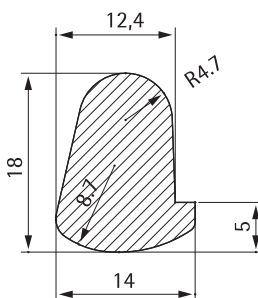


Materiale Material	Temperatura Temperature		Peso kg Weight kg
EPDM   EPDM	-40	90°C	0.30
NBR   NBR	-15	90°C	0.34
Silicone   Silicon	-40	200°C	0.30
Fluoroelastomero   FKM	-17	240°C	0.48

## mod. G/P200

### Guarnizione Gasket

Montaggio sul coperchio, con collante  
*Fixed on the cover, with glue*

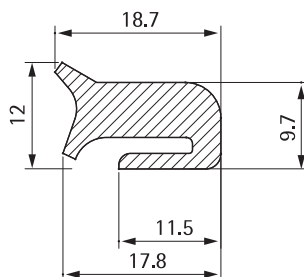


Materiale Material	Temperatura Temperature		Peso kg Weight kg
EPDM   EPDM	-40	90°C	0.13
NBR   NBR	-15	90°C	0.16
Silicone   Silicon	-40	200°C	0.13
Fluoroelastomero   FKM	-17	240°C	0.21

## mod. G/T230

### Guarnizione Gasket

Montaggio sul telaio, senza collante  
*Fixed on the frame, without glue*

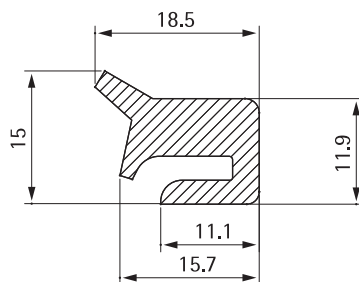


Materiale Material	Temperatura Temperature		Peso kg Weight kg
EPDM   EPDM	-40	90°C	0.10
NBR   NBR	-15	90°C	0.12
Silicone   Silicon	-40	200°C	0.10
Fluoroelastomero   FKM	-17	240°C	0.16

## mod. G/T240

### Guarnizione Gasket

Montaggio sul telaio, senza collante  
*Fixed on the frame, without glue*

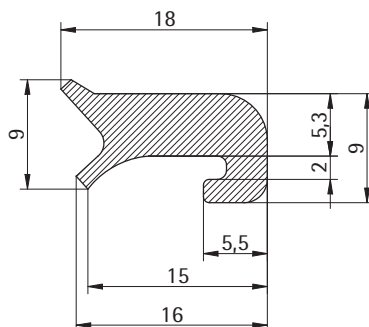


Materiale Material	Temperatura Temperature		Peso kg Weight kg
EPDM   EPDM	-40	90°C	0.23
NBR   NBR	-15	90°C	0.11
Silicone   Silicon	-40	200°C	0.23
Fluoroelastomero   FKM	-17	240°C	0.50

## mod. G/T300

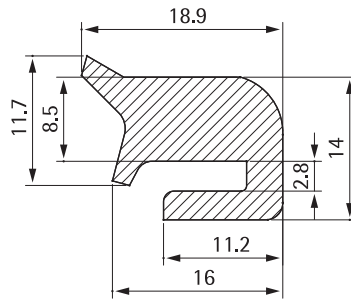
### Guarnizione Gasket

Montaggio sul telaio, con collante  
*Fixed on the frame, with glue*



Materiale Material	Temperatura Temperature		Peso kg Weight kg
EPDM   EPDM	-40	90°C	0.35
NBR   NBR	-15	90°C	0.35
Silicone   Silicon	-40	200°C	0.36
Fluoroelastomero   FKM	-17	240°C	0.57

Materiale Material	Temperatura Temperature		Peso kg Weight kg
EPDM   EPDM	-40	90°C	0.23
NBR   NBR	-15	90°C	0.27
Silicone   Silicon	-40	200°C	0.22
Fluoroelastomero   FKM	-17	240°C	0.37

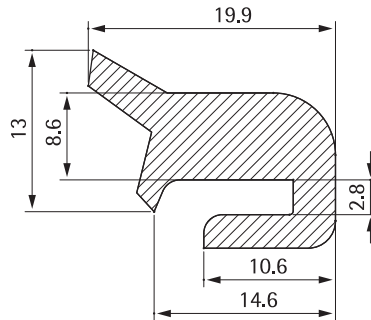


## mod.G/T450

### Guarnizione Gasket

Montaggio sul telaio, senza collante  
*Fixed on the frame, without glue*

Materiale Material	Temperatura Temperature		Peso kg Weight kg
EPDM   EPDM	-40	90°C	0.80
NBR   NBR	-15	90°C	0.80
Silicone   Silicon	-40	200°C	0.80
Fluoroelastomero   FKM	-17	240°C	0.10

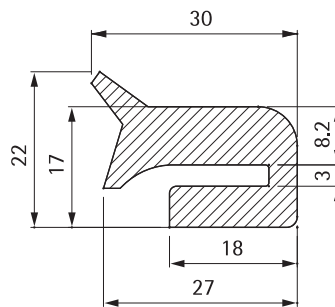


## mod.G/T550

### Guarnizione Gasket

Montaggio sul telaio, senza collante  
*Fixed on the frame, without glue*

Materiale Material	Temperatura Temperature		Peso kg Weight kg
EPDM   EPDM	-40	90°C	0.80
NBR   NBR	-15	90°C	0.80
Silicone   Silicon	-40	200°C	0.80
Fluoroelastomero   FKM	-17	240°C	1.10

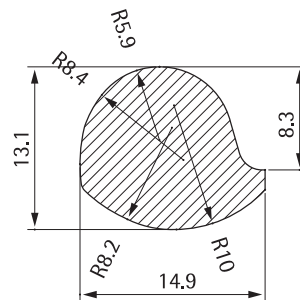


## mod.G/T650

### Guarnizione Gasket

Montaggio sul telaio, senza collante  
*Fixed on the frame, without glue*

Materiale Material	Temperatura Temperature		Peso kg Weight kg
EPDM   EPDM	-40	90°C	0.15
NBR   NBR	-15	90°C	0.21
Silicone   Silicon	-40	200°C	0.22
Fluoroelastomero   FKM	-17	240°C	0.34

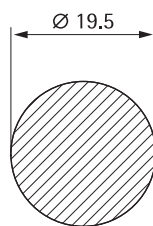


## mod.G/TR300

### Guarnizione Gasket

Montaggio sul coperchio, con collante  
*Fixed on the cover, with glue*

Materiale Material	Temperatura Temperature		Peso kg Weight kg
EPDM   EPDM	-40	90°C	0.25
NBR   NBR	-15	90°C	0.31
Silicone   Silicon	-40	200°C	0.28
Fluoroelastomero   FKM	-17	240°C	0.43



## mod.G/TR500

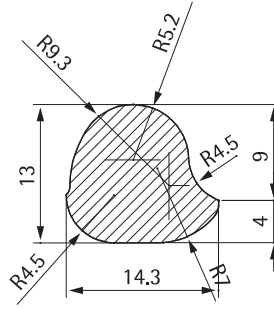
### Guarnizione Gasket

Montaggio sul coperchio, con collante  
*Fixed on the cover, with glue*

## mod. G/Z175

### Guarnizione Gasket

Montaggio sul coperchio, con collante  
*Fixed on the cover, with glue*

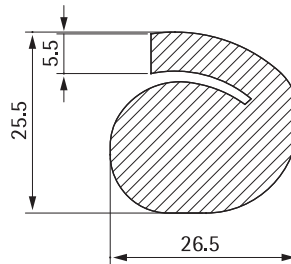


Materiale Material	Temperatura Temperature		Peso kg Weight kg
EPDM   EPDM	-40	90°C	0.12
NBR   NBR	-15	90°C	0.14
Silicone   Silicon	-40	200°C	0.12
Fluoroelastomero   FKM	-17	240°C	0.11

## mod. G/200R

### Guarnizione Gasket

Montaggio sul coperchio, senza collante  
*Fixed on the cover, without glue*

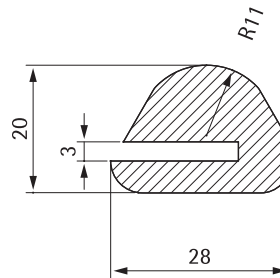


Materiale Material	Temperatura Temperature		Peso kg Weight kg
EPDM   EPDM	-40	90°C	0.76
Silicone   Silicon	-40	200°C	0.72

## mod. G/200RP

### Guarnizione Gasket

Montaggio sul coperchio, senza collante  
*Fixed on the cover, without glue*

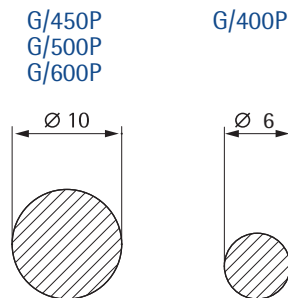


Materiale Material	Temperatura Temperature		Peso kg Weight kg
EPDM   EPDM	-40	90°C	0.52
Silicone   Silicon	-40	200°C	0.46

## mod. G/400P-G/450P mod. G/500P-G/600P

### Guarnizione Gasket

Montaggio sul coperchio, senza collante  
*Fixed on the cover, without glue*

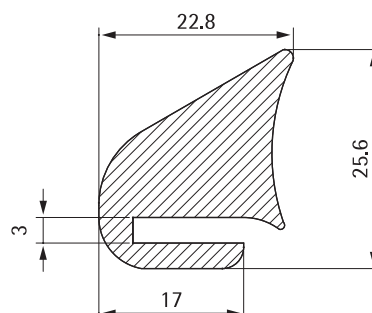


Materiale Material	Temperatura Temperature		Peso kg Weight kg
EPDM   EPDM	-40	90°C	0.17
NBR   NBR	-15	90°C	0.15
Silicone   Silicon	-40	200°C	0.15
Fluoroelastomero   FKM	-17	240°C	0.20

## mod. G/800

### Guarnizione Gasket

Montaggio sul telaio, senza collante  
*Fixed on the frame, without glue*

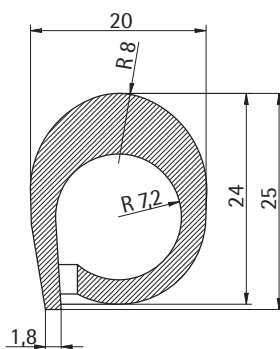


Materiale Material	Temperatura Temperature		Peso kg Weight kg
EPDM   EPDM	-40	90°C	1.83
NBR   NBR	-15	90°C	0.98
Silicone   Silicon	-40	200°C	0.97
Fluoroelastomero   FKM	-17	240°C	1.30

mod. G/N240AZ

Guarnizione  
Gasket

Montaggio sul telaio, senza collante  
*Fixed on the frame, without glue*



Materiale Material	Temperatura Temperature		Peso kg Weight kg
EPDM   EPDM	-40	90°C	0.12
NBR   NBR	-15	90°C	0.14
Silicone   Silicon	-40	200°C	0.12
Fluoroelastomero   FKM	-17	240°C	0.11