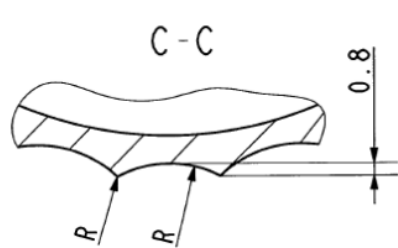
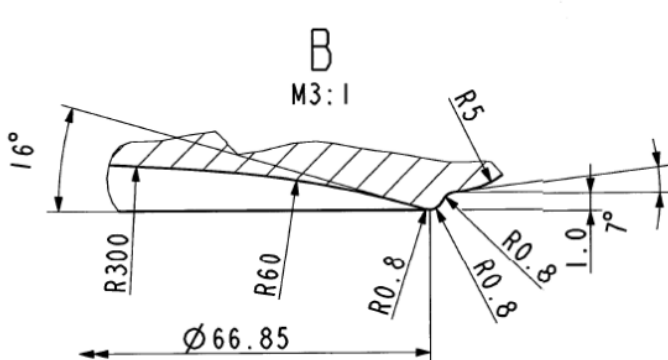
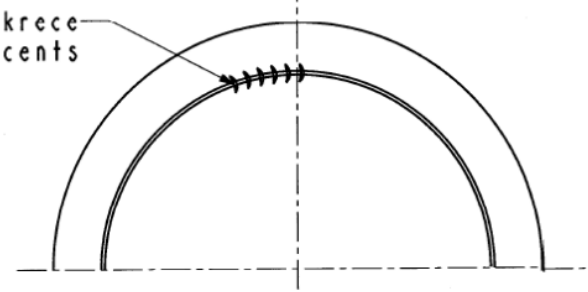


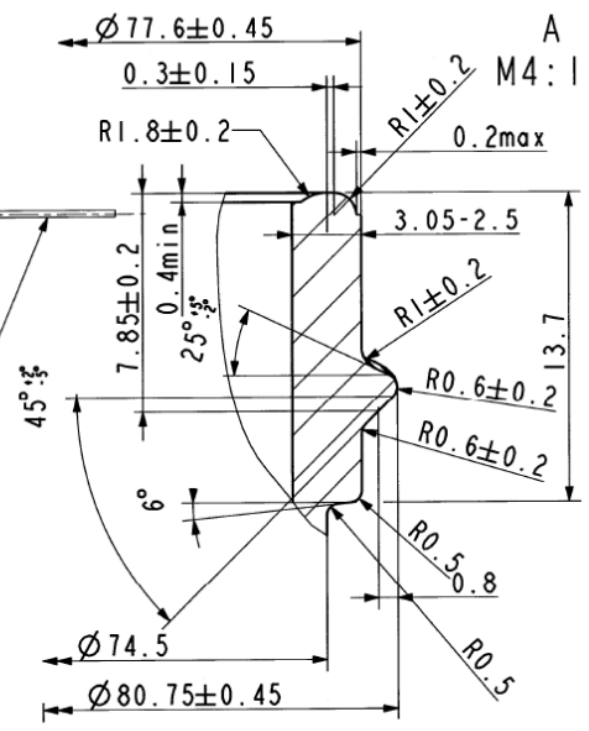
Formaszám / Cavity number
 Gyártási év / Year of manufacture
 Gyári embléma / Trademark
 Névleges űrtartalom / Nominal capacity
 Pont kód / DOT code

120 darab fenékrece / 120 pieces crescents



JÓVÁHAGYÁS/APPROVAL	
Vevő/Customer:	
Név/Name:	
Aláí./Signature:	
Dátum/Date:	

FIGYELEM!
 A rajzon előírt méretek tájékoztató jellegűek, ha szükséges az első gyártás eredményeinek ismeretében a méretek változhatnak.
ATTENTION!
 The dimension specified on the drawing there are approximate and will be corrected after the result from the first production if there are necessary.



Névleges űrtartalom / Nominal capacity:	580ml
Színig mért űrtartalom / Brimful capacity:	580±15ml
Töltés vonalig mért űrt. / Fill point capacity:	
Tömeg / Weight:	cca. 294g
Száj típus / Glass finish:	CX82-00-TO-A (FD 130 RTO 82)
Nyomás állóság / Internal pressure:	
Tervezet szám / Planing number:	1694-02/B
Termék szám / Product number:	1029
Ell. és jóváhagyta / Ch'd and approved by:	Ivanics P. <i>[Signature]</i>
Készítette / Prepared by:	Kovács A. <i>[Signature]</i>
Véleményezte / Opined by:	Török Cs. <i>[Signature]</i>
Dátum / Date:	2008.01.17.
Méret / Scale:	M 1:1
Megnevezés / Name:	580 ml alacsony facett TO 82 580 ml low facette TO 82