

82mm. TWIST OFF (2)

F.D. 130

Anadolu Cam Sanayi A.S.
Ürün Tasarım Müdürlüğü
tarafından çizilmiştir
15.06.2016

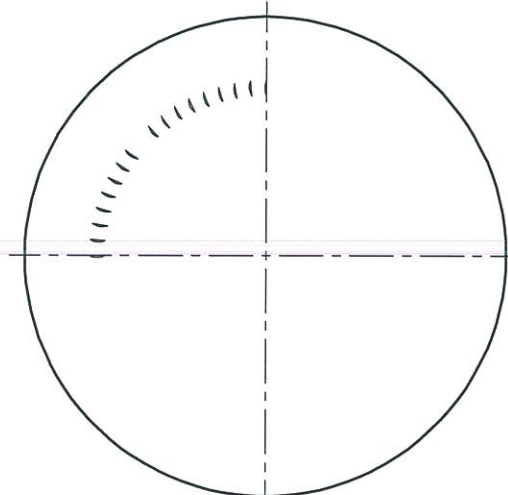
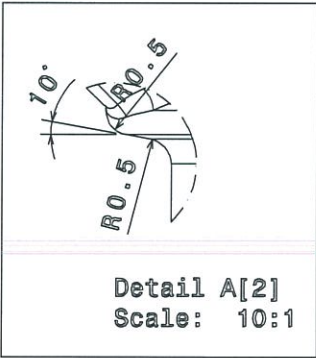
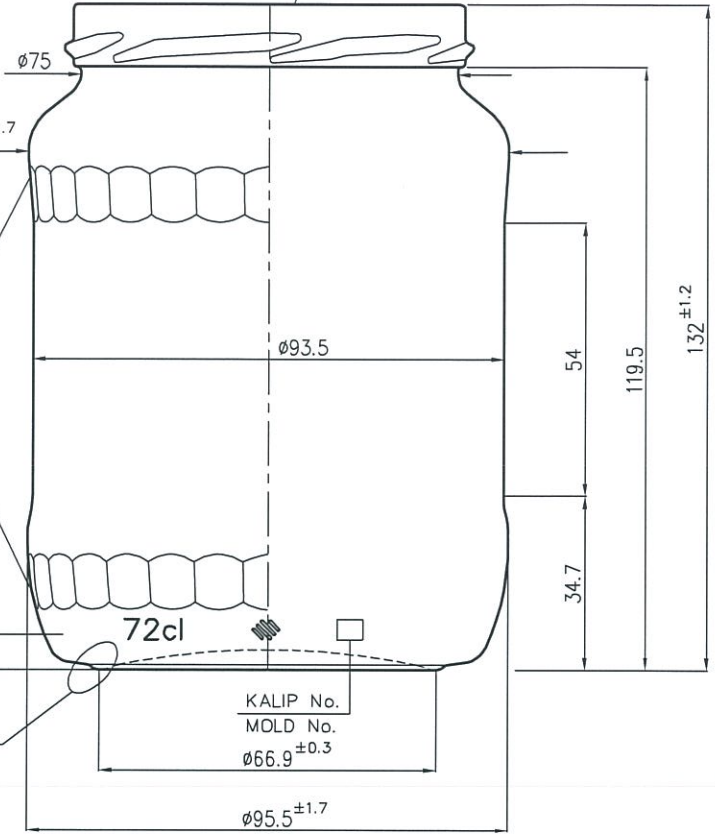
ÇEVREDE 30 AD.
30 ROUND THE JAR

▲
KOD OKUMA NOKTALAMASI
S13'E BAKINIZ.

DİĞER YARIMDA
ON THE OTHER SIDE F.D. 114

KALIP No.
MOLD No.
066.9 ±0.3

095.5 ±1.7

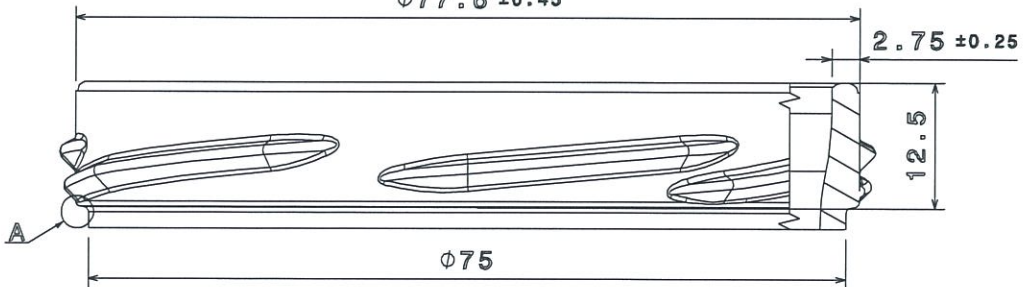


077.6 ±0.45

2.75 ±0.25

12.5

075



DEYAYLAR ICIN WGF-130S-2007A ORJINAL
WHITECAP STD.'INA BAKILACAK
FOR DETAILS, WGF-130S-2007A ORIGINAL
WHITECAP STD. MUST BE LOOKED

Anadolu Cam Sanayi A.Ş.

C	KAFKA STD DETAYI EKLENDİ.	15.06.16	AA	EY
B	FAB. İST. UZR. ALFANUMERİK KOD KALDIRILDI	16.06.15	0KT	EY
A	FAB. İST. UZR. ALFANUMERİK KOD EKLENDİ.	06.09.13	AA	EY
DEĞİŞİKLİKLER - REVISIONS				
ANADOLU CAM SANAYİ A.Ş.				
QZ./DRAWN BY	Ş.Ş.	TARİH/DATE	YAPAN/DO BY	KONTROL/CHKD BY
KONT./CHK'D BY	E.Y.	06.08.12	YAPAN/DO BY	KONTROL/CHKD BY
TARİH-DATE	06.08.12	AĞRIK/MERKEZ gr.	~290	
ANADOLU CAM SANAYİ A.Ş.				
DOLU HAŞIL CC.				
SİLİNG CAP CC.				
RİPİTÜL. CAP. CC.				
720 ±15				
KOD NO.-CODE NO.				
182472				
GEÇİCİ KOD /TEMP CODE				
150372(E)				
LİG/REF. 140322R1				
Ç.K.(TEORİK)/M.T. (THEORETICAL) 2.44				
1:1				
72cl. KAVANÖZ -STD-				
ÖLÇEK SCALE				