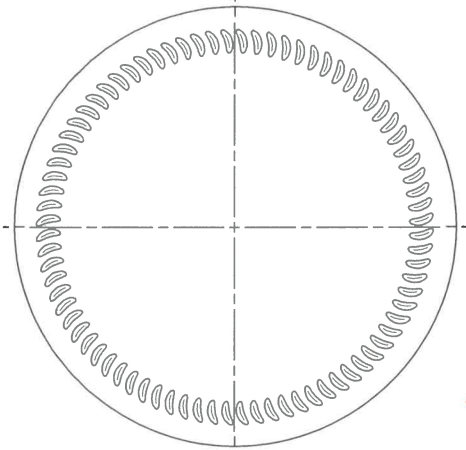


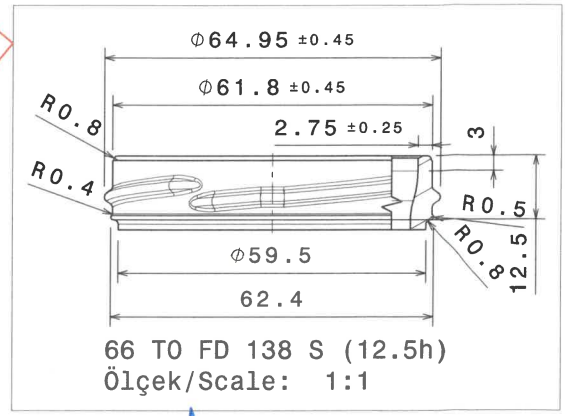
*TIRTIL YUKSEKLIĞİ DAHİL/INCLUDING STIPLING HEIGHT

MÜŞTERİ ONAYI İÇİNDİR
FOR APPROVAL OF CLIENT
23.08.2022

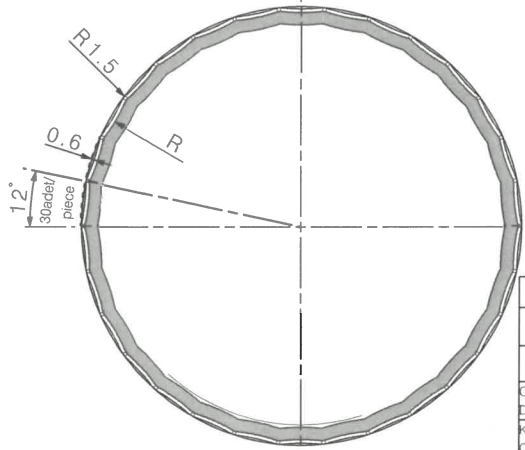
KOD OKUMA NOKTALAMASI
DOT CODE
DİĞER YARIMDA
ON THE OTHER SIDE
KALIP NO
MOLD NO



Prepared by
ŞİŞECAM
SCIENCE, TECHNOLOGY
AND DESIGN CENTER
23.08.2022



66 TO FD 138 S (12.5h)
Ölçek/Scale: 1:1



A-A Kesiti/Section view A-A
Ölçek/Scale: 1:1

Fatih Dertoglu
Burak YARIMBIVİK

REV	ACIKLAMA REMARK	TARİH DATE	YAPAN MADE BY	KONTROL CHECKED BY
DEĞİŞİKLİKLER - REVISIONS				
CİZEN DRAWN BY	AA	KAPA STD. FINISH	66 TO FD 138	
KONTROL CHECKED BY	EY	DÖLÜM HACMI/ FILLING CAP. (cc)	SİLME HACMI BRIMFULL CAP. (cc)	720 ±10
TARİH DATE	19.08.2022	AĞIRLIK WEIGHT (g)	C.K.(TEORİK) W.T.(THEORET)(mm)	~2,42mm
ÖLÇEK SCALE	1/1	BOSLUK VACUITY (%)	DENGE ACISI TILT ANGLE (°)	~27,1deg
Müşteri tarafından verilen numune veya/veya çizme uygun olarak: Türkiye Şişe ve Cam Fabrikaları A.Ş. İnşaatçı tarafından çizilmiştir / This property is designed by the employee of Türkiye Şişe ve Cam Fabrikaları A.Ş. according to either prototype or technical drawing given by the customer			REFERANS/REFERENCE Client's Ref. Dwg	
		720ML HIGH FACET TO 66 JAR STD. BASINCSIZ / NON-PRESSURED NRB		