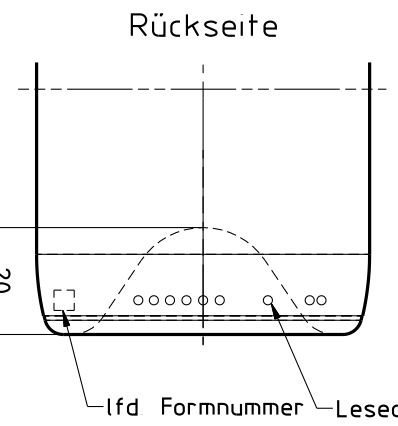
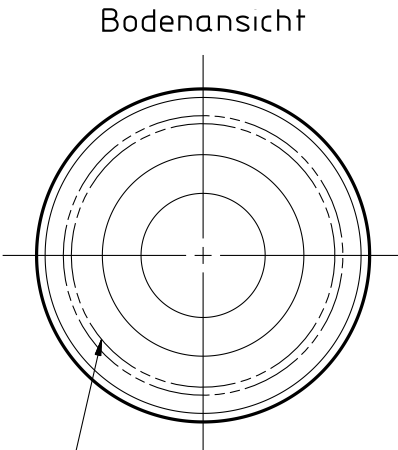
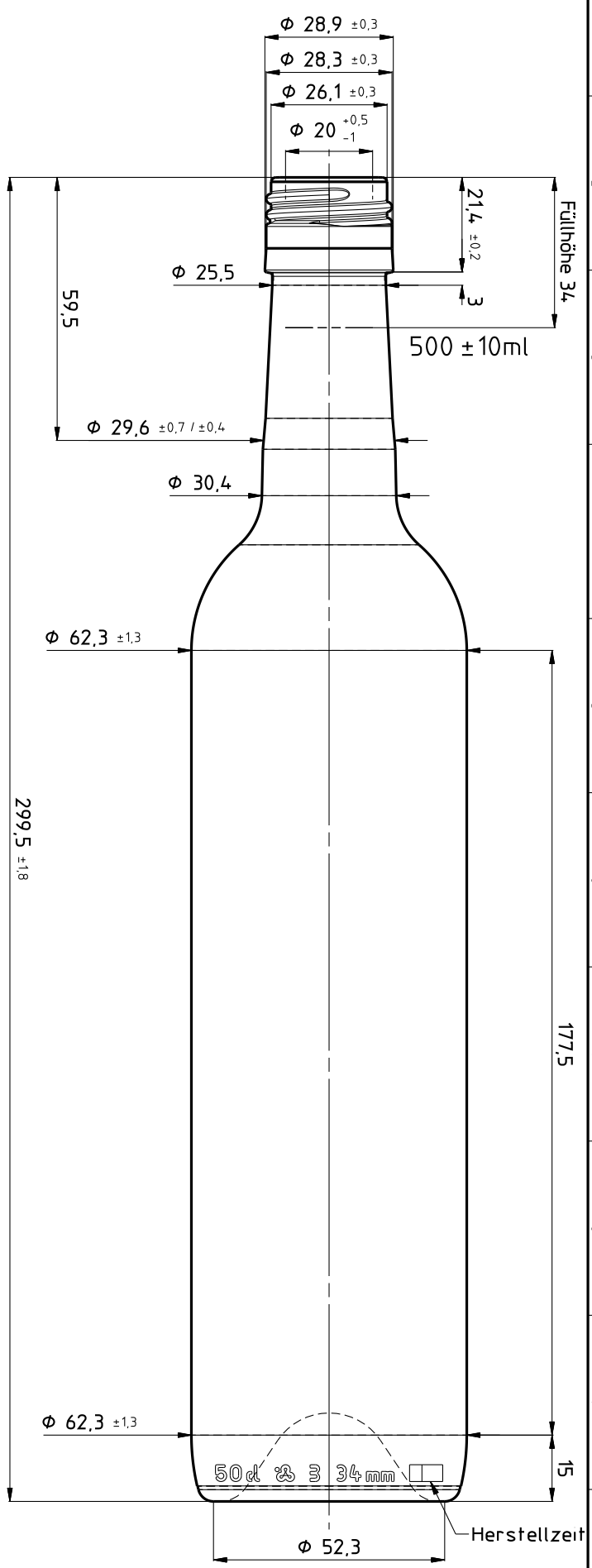


BVS 30 H 60 Mundstück
nach EN16293



INDEX ÄNDERUNGEN / modifications		PT. GEPRÜFT PI approved		VOLUMEN FÜLLVOLL Capacity fillpoint		BEMERKUNG Remarks		ARTIKEL-NR Item No	
A Änderungen eingetragen, B Mündung laut EN16293, Lochmengendurchmesser		2108/09 Mes 01/04, 14 Mes		500 ml ± 10 ml		EA 082/09		4W044.0500 3776 BY	
DAF		NAME		KONDITIONIERUNGSTEMP Conditioning temperature		KUNDE Customer		BETZICHUNG Designation	
2108/09 Mes 01/04, 14 Mes		Mes		≤ °C		ÄHNLICH WIE Similar to		Bordeaux Selection 0,5l BY	
FIB FREIGABE FIB released		DAF		GLASGEWICHT CA Approx. glass weight		AENLICH WIE Similar to		Vetropack Austria GmbH AI-3380 Poertham. Tel. 0043-272 57 75 41 www.vetropack.com	
01/04, 14		01/04, 14		4,20 g		ÄHNLICH WIE Similar to		Vetropack Austria GmbH AI-3380 Poertham. Tel. 0043-272 57 75 41 www.vetropack.com	
WEK KEM		DAF		MITTL. WANDSTÄRKE Average wall thickness		ÄHNLICH WIE Similar to		Vetropack Austria GmbH AI-3380 Poertham. Tel. 0043-272 57 75 41 www.vetropack.com	
01/04, 14		01/04, 14		3-12 mm		ÄHNLICH WIE Similar to		Vetropack Austria GmbH AI-3380 Poertham. Tel. 0043-272 57 75 41 www.vetropack.com	
WEK DAF		VIS		HALSANSCHLUSS-D Neck connection dia		ÄHNLICH WIE Similar to		Vetropack Austria GmbH AI-3380 Poertham. Tel. 0043-272 57 75 41 www.vetropack.com	
01/04, 14		VIS		25.5 mm		ÄHNLICH WIE Similar to		Vetropack Austria GmbH AI-3380 Poertham. Tel. 0043-272 57 75 41 www.vetropack.com	
VIS		ABFÜLLTEMPERATUR Filling temperature		HALSANSCHLUSS-D Neck connection dia		ÄHNLICH WIE Similar to		Vetropack Austria GmbH AI-3380 Poertham. Tel. 0043-272 57 75 41 www.vetropack.com	
		≤ °C		25.5 mm		ÄHNLICH WIE Similar to		Vetropack Austria GmbH AI-3380 Poertham. Tel. 0043-272 57 75 41 www.vetropack.com	
		KONDITIONIERUNGSTEMP Conditioning temperature		HALSANSCHLUSS-D Neck connection dia		ÄHNLICH WIE Similar to		Vetropack Austria GmbH AI-3380 Poertham. Tel. 0043-272 57 75 41 www.vetropack.com	
		≤ °C		25.5 mm		ÄHNLICH WIE Similar to		Vetropack Austria GmbH AI-3380 Poertham. Tel. 0043-272 57 75 41 www.vetropack.com	
		CO ₂ GEHALT CO ₂ content		HALSANSCHLUSS-D Neck connection dia		ÄHNLICH WIE Similar to		Vetropack Austria GmbH AI-3380 Poertham. Tel. 0043-272 57 75 41 www.vetropack.com	
		≤ g/l		25.5 mm		ÄHNLICH WIE Similar to		Vetropack Austria GmbH AI-3380 Poertham. Tel. 0043-272 57 75 41 www.vetropack.com	
		ALKOHOLGEHALT Alcohol content		HALSANSCHLUSS-D Neck connection dia		ÄHNLICH WIE Similar to		Vetropack Austria GmbH AI-3380 Poertham. Tel. 0043-272 57 75 41 www.vetropack.com	
		≤ Vol%		25.5 mm		ÄHNLICH WIE Similar to		Vetropack Austria GmbH AI-3380 Poertham. Tel. 0043-272 57 75 41 www.vetropack.com	
		KOPFDRUCK Aval pressure		HALSANSCHLUSS-D Neck connection dia		ÄHNLICH WIE Similar to		Vetropack Austria GmbH AI-3380 Poertham. Tel. 0043-272 57 75 41 www.vetropack.com	
		≤ ddN		25.5 mm		ÄHNLICH WIE Similar to		Vetropack Austria GmbH AI-3380 Poertham. Tel. 0043-272 57 75 41 www.vetropack.com	
		VERWENDUNG Disposal		HALSANSCHLUSS-D Neck connection dia		ÄHNLICH WIE Similar to		Vetropack Austria GmbH AI-3380 Poertham. Tel. 0043-272 57 75 41 www.vetropack.com	
		HW		25.5 mm		ÄHNLICH WIE Similar to		Vetropack Austria GmbH AI-3380 Poertham. Tel. 0043-272 57 75 41 www.vetropack.com	
		AW		25.5 mm		ÄHNLICH WIE Similar to		Vetropack Austria GmbH AI-3380 Poertham. Tel. 0043-272 57 75 41 www.vetropack.com	
		EW		25.5 mm		ÄHNLICH WIE Similar to		Vetropack Austria GmbH AI-3380 Poertham. Tel. 0043-272 57 75 41 www.vetropack.com	
		X		25.5 mm		ÄHNLICH WIE Similar to		Vetropack Austria GmbH AI-3380 Poertham. Tel. 0043-272 57 75 41 www.vetropack.com	
		PROZESS Process		HALSANSCHLUSS-D Neck connection dia		ÄHNLICH WIE Similar to		Vetropack Austria GmbH AI-3380 Poertham. Tel. 0043-272 57 75 41 www.vetropack.com	
		BB		25.5 mm		ÄHNLICH WIE Similar to		Vetropack Austria GmbH AI-3380 Poertham. Tel. 0043-272 57 75 41 www.vetropack.com	
		PB		25.5 mm		ÄHNLICH WIE Similar to		Vetropack Austria GmbH AI-3380 Poertham. Tel. 0043-272 57 75 41 www.vetropack.com	
		EPB		25.5 mm		ÄHNLICH WIE Similar to		Vetropack Austria GmbH AI-3380 Poertham. Tel. 0043-272 57 75 41 www.vetropack.com	
		X		25.5 mm		ÄHNLICH WIE Similar to		Vetropack Austria GmbH AI-3380 Poertham. Tel. 0043-272 57 75 41 www.vetropack.com	
		RALBE Color		HALSANSCHLUSS-D Neck connection dia		ÄHNLICH WIE Similar to		Vetropack Austria GmbH AI-3380 Poertham. Tel. 0043-272 57 75 41 www.vetropack.com	
		17 mm		25.5 mm		ÄHNLICH WIE Similar to		Vetropack Austria GmbH AI-3380 Poertham. Tel. 0043-272 57 75 41 www.vetropack.com	
		MASSSTAB Scale		HALSANSCHLUSS-D Neck connection dia		ÄHNLICH WIE Similar to		Vetropack Austria GmbH AI-3380 Poertham. Tel. 0043-272 57 75 41 www.vetropack.com	
		1:1		25.5 mm		ÄHNLICH WIE Similar to		Vetropack Austria GmbH AI-3380 Poertham. Tel. 0043-272 57 75 41 www.vetropack.com	
		DATEI-TYP Filetype		HALSANSCHLUSS-D Neck connection dia		ÄHNLICH WIE Similar to		Vetropack Austria GmbH AI-3380 Poertham. Tel. 0043-272 57 75 41 www.vetropack.com	
		AZ		25.5 mm		ÄHNLICH WIE Similar to		Vetropack Austria GmbH AI-3380 Poertham. Tel. 0043-272 57 75 41 www.vetropack.com	