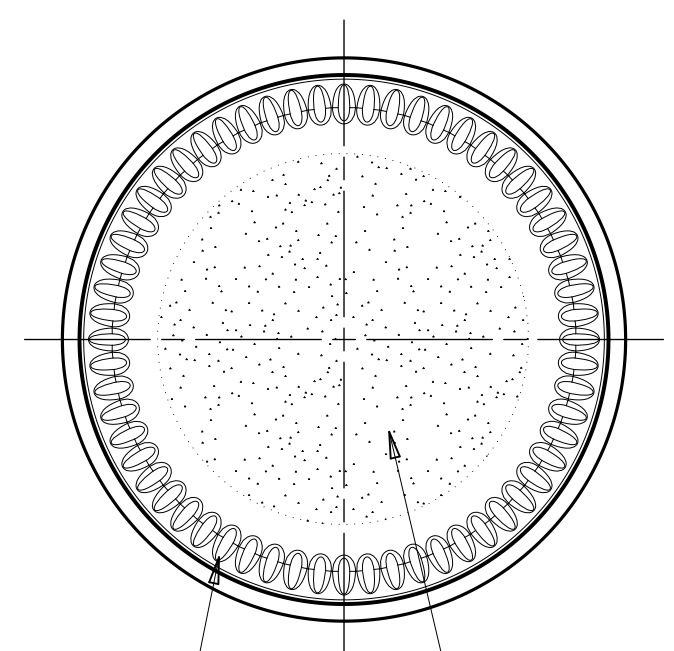
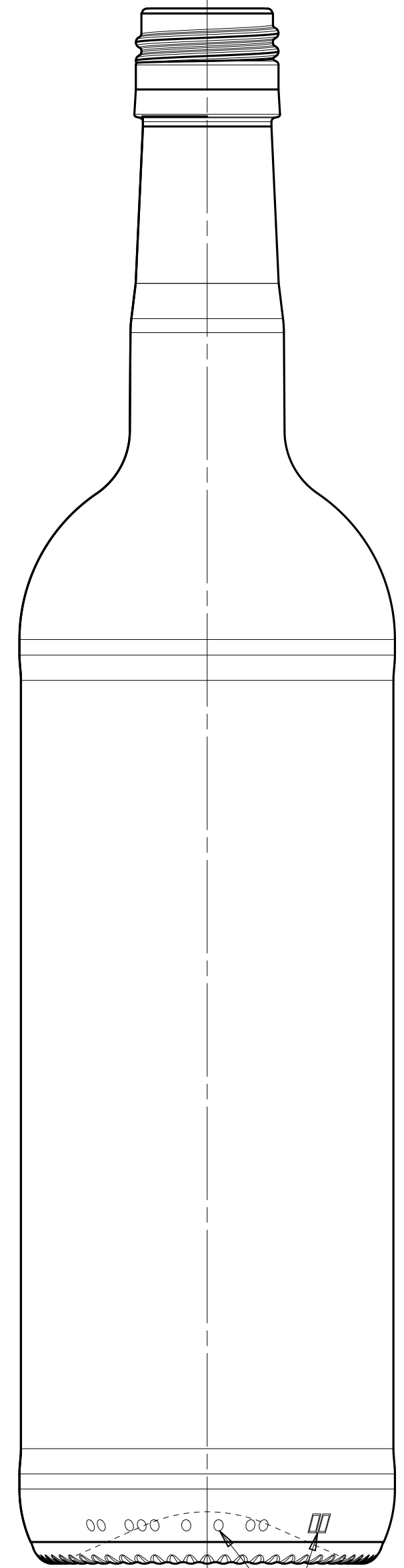
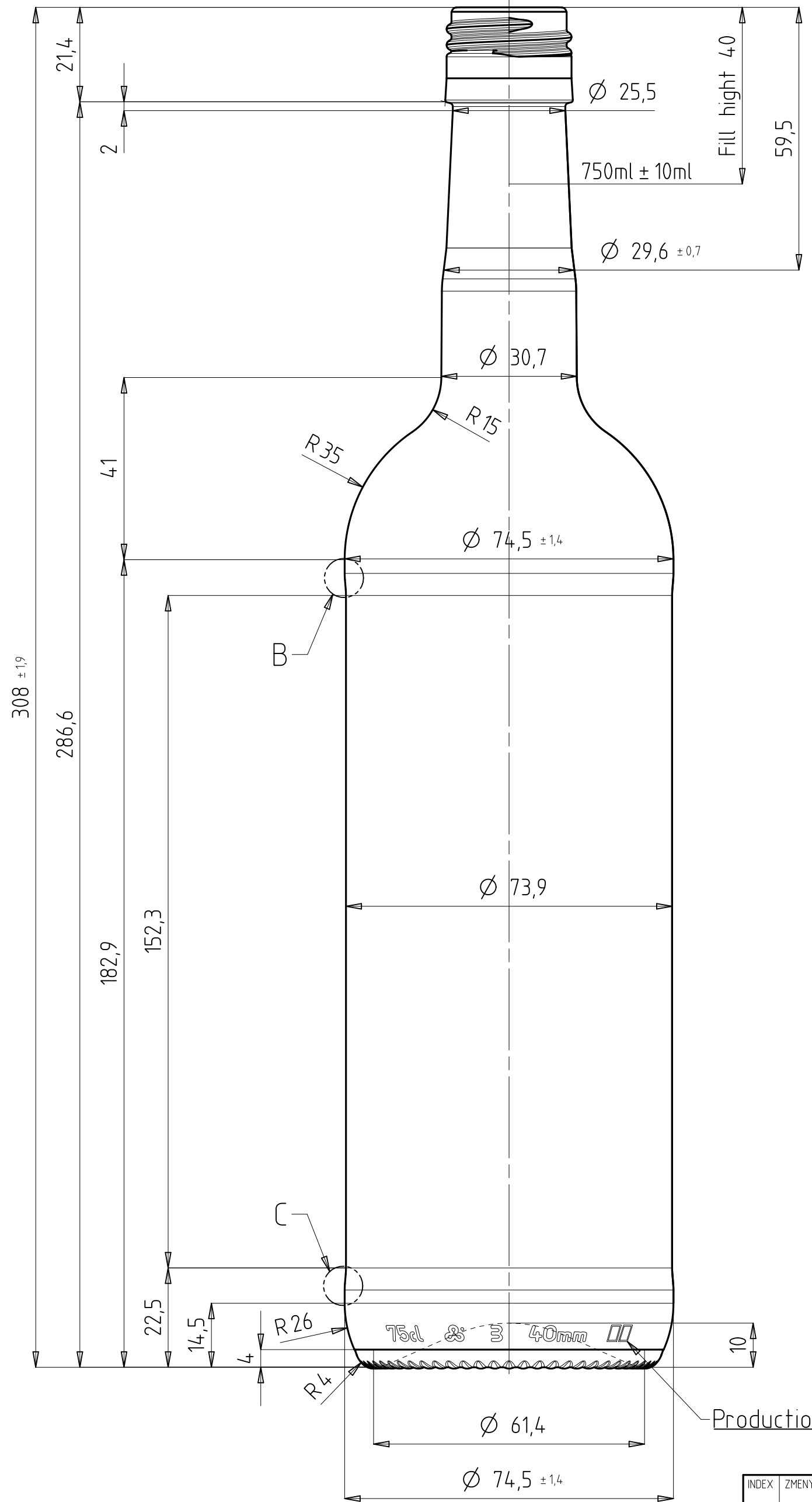


Finish: BVS 30 H 60  
EN 16293

Front view

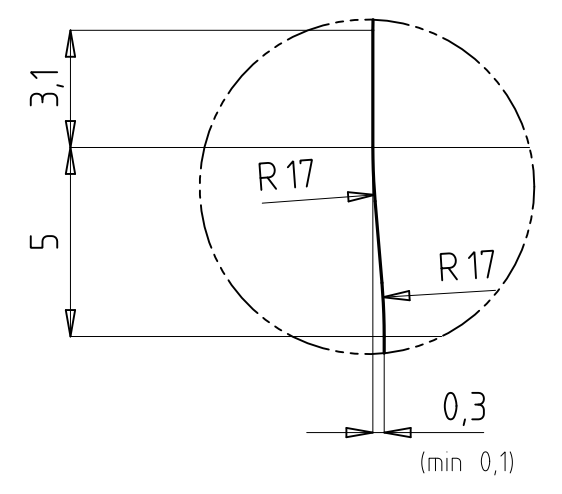
Back view

Bottom view

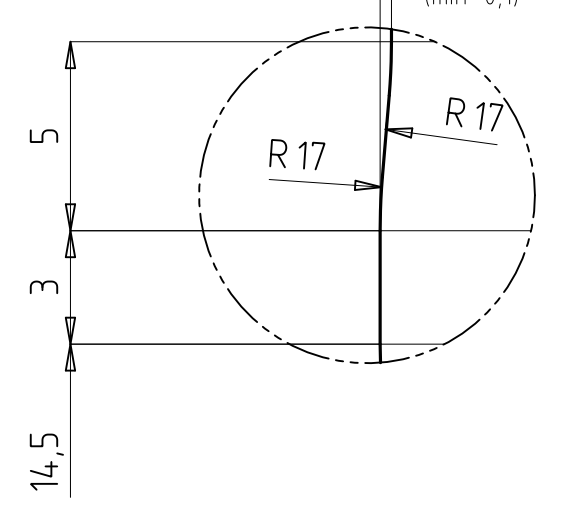


Stippling  
Knurling on push up

Detail B  
Scale 5:1



Detail C  
Scale 5:1



vetropack 2000

FÜR DIESES DOKUMENT UND DEN DARIN DARGESTELLTEN GEGENSTAND BEHALTEN WIR UNS ALLE RECHTE VOR VERWELTUNGSMÄSSIGER BEKANNTGABE AN DRITTE ODER VERWENDUNG SEINES INHALTS SIND OHNE UNSERE AUSDRÜCKLICHE ZUSTIMMUNG VERBOTEN.

Production year

Dot code + mould number

INDEX	ZMENY / modifications	DAT	JMENO	SOUHLAS TECHNOLOGA PT approved	DAT	VIS	TEPLOTA PLNENI Filling temperature	≤ 15 °C	NOMINAL OBJEM Capacity fillpoint	750 ml ± 10 ml	POZNAMKA Remarks		
	SOUHVYR TYMU FIB approved	VYRZAVOD VMG	DAT 05.08.19	VIS PRE			TEPLOTA ZPRACOVANI Conditioning temperature	≤ °C	TOTAL OBJEM Capacity brimful	764 ml ± ml	ZAKAZNIK Customer	Standard	
	FS SOUHLAS FS approved	VYRZAVOD VMG	DAT 05.08.19	VIS Fil			OBSAH CO <sub>2</sub> CO <sub>2</sub> content	≤ g/l	HMOTNOST Approx glass weight	425 g	PODOBNY JAKO Similar to		
							OBSAH ALKOHOLU Alcohol content	≤ 14 Vol%	STREDNI TLOUSTKA STENY Average wall thickness	2,84 mm	NAHRAZUJE Replace No	5W048 0750 3776_B	
	NETOLEROVANE ROZMERY DLE DIN 6129 dimensions without tolerances conform to standard DIN 6129						AXIALNI ZATIZENI Axial pressure	600 daN	PRUMER POD USTIM Neck connection dia	25,5 mm	NABIDKA CISLO Offer No	E5W0120 0750 3776_B	
							POUZITI Disposal	MW AW EW					
							PROCES Process	BB PB EPB					
							VNITRNI PRUMER KALIBRU Min through bore	17 mm	BARVA Color	WE CU GR OL	MERITKO Scale	1.1	
									KRESLIL Des	PaM	DAT 27.04.20	DATA TYP Filetyp	AZ

**vetropack**  
Vetropack Moravia Glass a.s.  
CZ-69701 Kyjov  
Tel: 00420-518 603 111  
www.vetropack.com

POZNAMKA  
Designation  
**BORDEAUX 308 425g BV3060 750ml**  
BD 308 425

VYROBEK CISLO  
Item No  
**5W049.0750.3776**

INDEX  
**A**