

mod. T1/200

Ø 202 mm

Esterno telaio
External frame

Chiusino circolare con aperture a ribaltamento e a bandiera

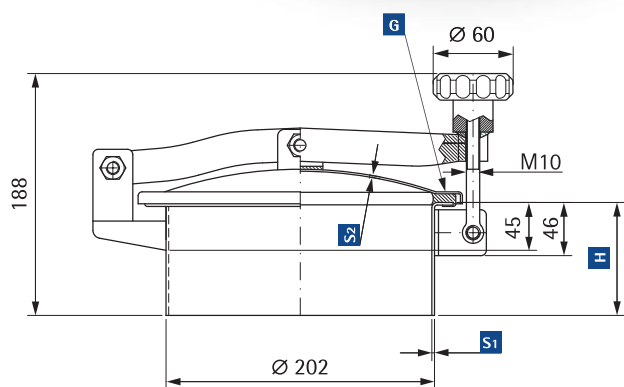
Round manhole cover with back-side and side-swing opening

Di serie con guarnizione in EPDM G/T230 e volantino in nylon MEC/60

Guarnizione sul telaio non incollata
Standard with EPDM gasket G/T230 and nylon handwheel MEC/60

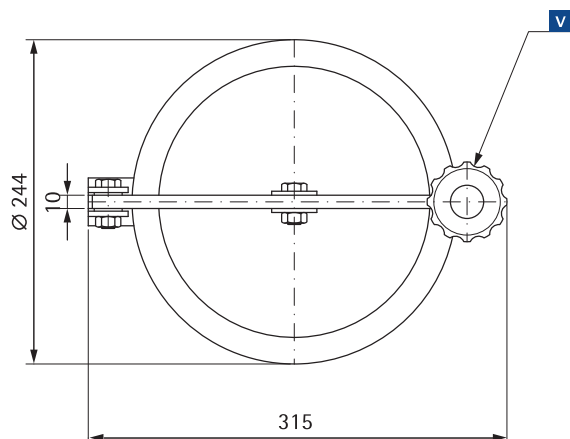
Gasket on frame not glued

CHIUSINI
MANHOLE COVERS



A richiesta: volantino in inox V/I/295
On request: s.s. handle V/I/295

- H** Altezza telaio | Neck height
- S1** Spessore | Thickness
- S2** Spessore | Thickness
- V** Volantino | Handwheel
- G** Guarnizione | Gasket



Mod.	Mater. AISI	H mm	S1 mm	S2 mm	P. max bar	Peso kg Weight kg
T1/230	304	85	2	1.5	0.5	2.8
T1/231	304	150	2	1.5	0.5	3.5
T1/232	304	200	2	1.5	0.5	4.1
T1/230/B	316L	85	2	1.5	0.5	2.8
T1/231/B	316L	150	2	1.5	0.5	3.5
T1/232/B	316L	200	2	1.5	0.5	4.1

Standard | Standard

Versioni | Versions

