

mod. 6V/250

Ø 404 mm

Esterno telaio
External frame

Chiusino circolare con aperture a ribaltamento e a bandiera

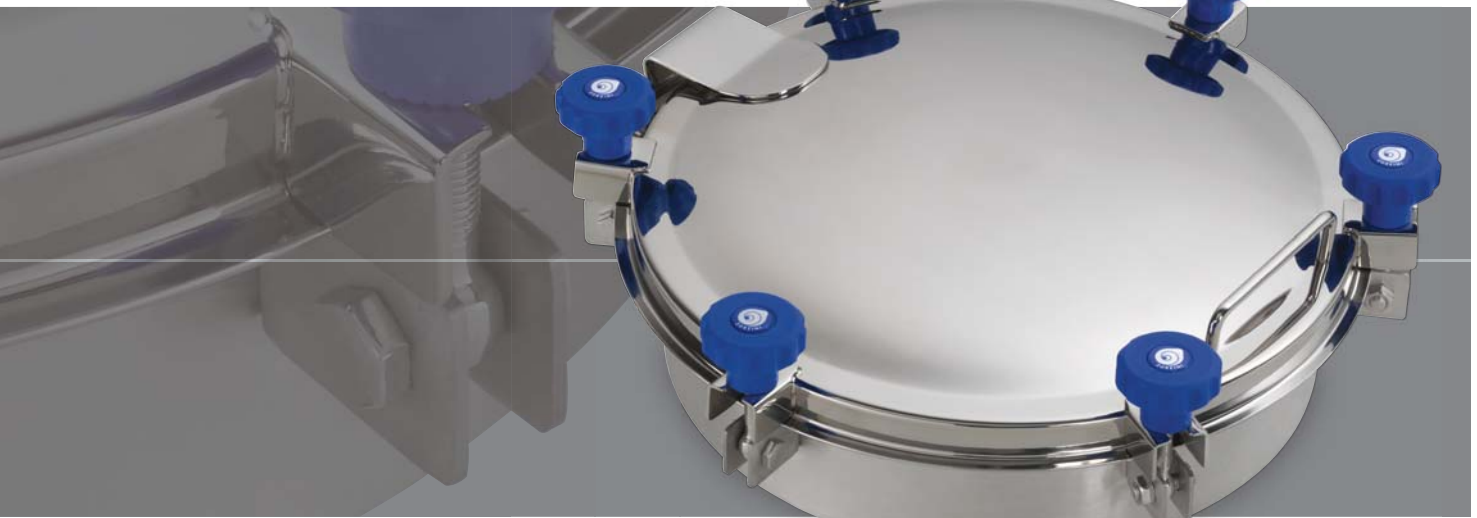
Round manhole cover with back-side and side-swing opening

Certificato PED | PED certified

Di serie con guarnizione in EPDM G/6V250 e volantino in nylon MEC/60

Guarnizione sul coperchio non incollata
Standard with EPDM gasket G/6V250 and nylon handwheel MEC/60

Gasket on cover not glued

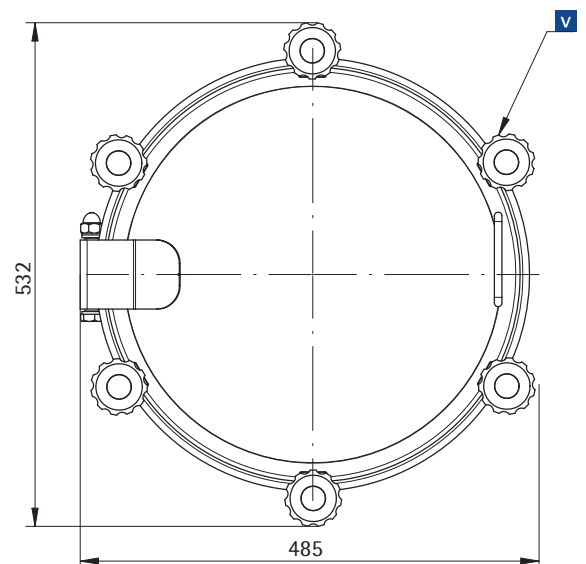
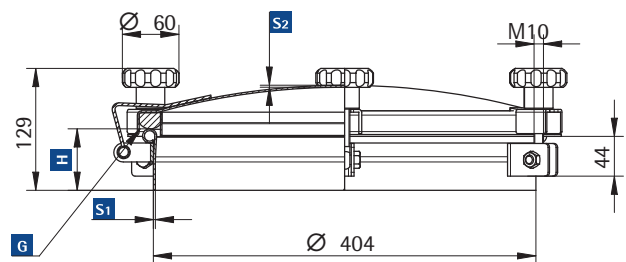


CHIUSINI
MANHOLE COVERS

A richiesta: volantini inox V/I/295
On request: s.s. handle V/I/295

- H** Altezza telaio | Neck height
- S1** Spessore | Thickness
- S2** Spessore | Thickness
- V** Volantino | Handwheel
- G** Guarnizione | Gasket

Mod.	Mater. AISI	H mm	S1 mm	S2 mm	P. max bar	Peso kg Weight kg
6V/250	304	65	2	2	1.5	7.9
6V/251	304	100	2	2	1.5	8.5
6V/252	304	150	2	2	1.5	9.4
6V/253	304	200	2	2	1.5	10.2
6V/250/B	316L	65	2	2	1.5	7.9
6V/251/B	316L	100	2	2	1.5	8.5
6V/252/B	316L	150	2	2	1.5	9.4
6V/253/B	316L	200	2	2	1.5	10.2



Standard | Standard

Versioni | Versions