

mod. N/270

Ø 520 mm

Esterno telaio
External frame

Chiusino circolare con aperture a ribaltamento e a bandiera

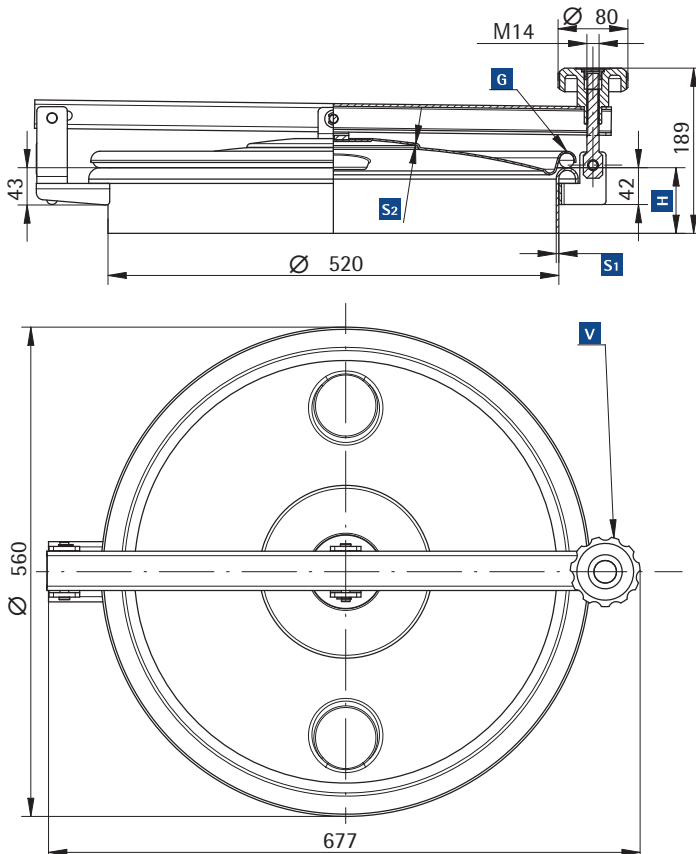
Round manhole cover with back-side and side-swing opening

Di serie con guarnizione in EPDM G/TR500 e volantino in nylon MEC/80/A

Guarnizione sul coperchio incollata
Standard with EPDM gasket G/TR500 and nylon handwheel MEC/80/A

Gasket glued on cover

CHIUSINI
MANHOLE COVERS



Disponibile anche con foro per valvola di sfiato

A richiesta: volantino in inox MEC/90, V/I/Z175A (M14)

Available also with hole for relief valve

On request: s.s. handwheel MEC/90, V/I/Z175A (M14)

H Altezza telaio | Neck height

S1 Spessore | Thickness

S2 Spessore | Thickness

V Volantino | Handwheel

G Guarnizione | Gasket

Mod.	Mater. AISI	H mm	S1 mm	S2 mm	P. max bar	Peso kg Weight kg
N/270	304	75	3	2	0.1	12
N/271	304	100	3	2	0.1	12.8
N/272	304	150	3	2	0.1	14.8
N/273	304	200	3	2	0.1	16.9
N/270/B	316L	75	3	2	0.1	12
N/271/B	316L	100	3	2	0.1	12.8
N/272/B	316L	150	3	2	0.1	14.8
N/273/B	316L	200	3	2	0.1	16.9

Standard | Standard

Versioni | Versions

