

mod. TV/500

Ø 520 mm

Esterno telaio
External frame

Chiusino circolare con aperture a ribaltamento e a bandiera

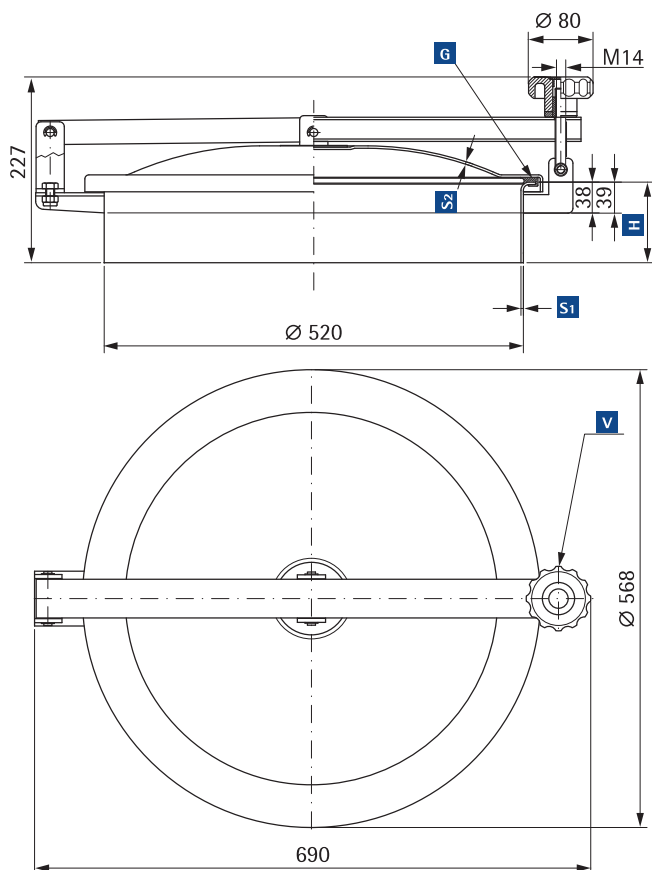
Round manhole cover with back-side and side-swing opening

Di serie con guarnizione in EPDM G/T550 e volantino in nylon MEC/80/A

Guarnizione sul telaio non incollata
Standard with EPDM gasket G/T550 and nylon handwheel MEC/80/A

Gasket on frame not glued

CHIUSINI
MANHOLE COVERS



Disponibile anche con foro per valvola di sfiato

A richiesta: volantino in inox MEC/90; volantino in inox V/I/170

Available also with hole for relief valve

On request: s.s. handwheel MEC/90; s.s. handle V/I/170

- H** Altezza telaio | Neck height
- S1** Spessore | Thickness
- S2** Spessore | Thickness
- V** Volantino | Handwheel
- G** Guarnizione | Gasket

Mod.	Mater. AISI	H mm	S1 mm	S2 mm	P. max bar	Peso kg Weight kg
TV/500	304	100	3	3	0.0	14.4
TV/501	304	150	3	3	0.0	16
TV/502	304	200	3	3	0.0	17.7
TV/500/B	316L	100	3	3	0.0	14.4
TV/501/B	316L	150	3	3	0.0	16
TV/502/B	316L	200	3	3	0.0	17.7

Standard | Standard

Versioni | Versions

