

Chiusino circolare
Round manhole cover

mod. 240

Ø 306 mm

Esterno telaio
External frame

Di serie con guarnizione in EPDM G/TR300 e volantino in nylon MEC/60
Guarnizione sul coperchio incollata
Standard with EPDM gasket G/TR300 and nylon handwheel MEC/60
Gasket glued on cover

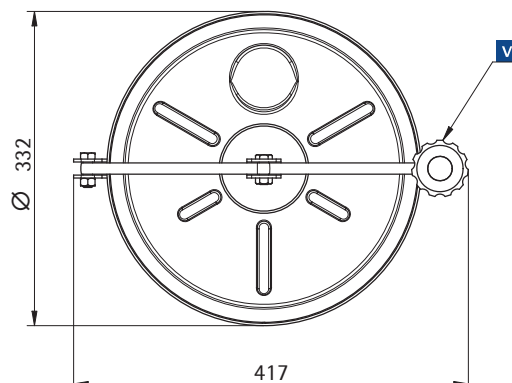
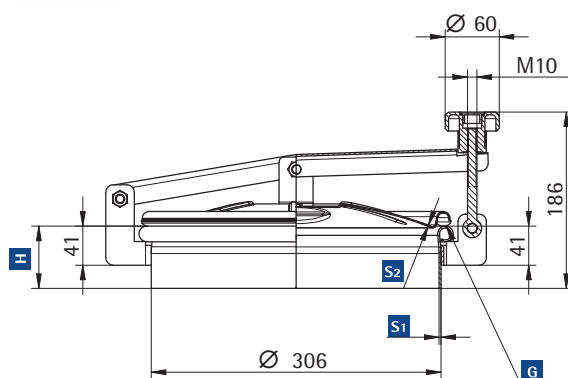


CHIUSINI
MANHOLE COVERS

Disponibile nella versione con apertura a bandiera
A richiesta anche con foro per valvola di sfiato
A richiesta: volantino in inox V/I/295; volantino in inox MEC/90
Available also with side-swing and back-side opening
On request with hole for relief valve
On request: s.s. handle V/I/295; s.s. handwheel MEC/90

- H** Altezza telaio | Neck height
- S1** Spessore | Thickness
- S2** Spessore | Thickness
- V** Volantino | Handwheel
- G** Guarnizione | Gasket

Mod.	Mater. AISI	H mm	S1 mm	S2 mm	P. max bar	Peso kg Weight kg
240	304	65	2	1.2	0.1	3.3
241	304	100	2	1.2	0.1	3.7
242	304	150	2	1.2	0.1	4.3
243	304	200	2	1.2	0.1	4.8
240/B	316L	65	2	1.2	0.1	3.3
241/B	316L	100	2	1.2	0.1	3.7
242/B	316L	150	2	1.2	0.1	4.3
243/B	316L	200	2	1.2	0.1	4.8



Standard | Standard

Versioni | Versions