

# mod. 230

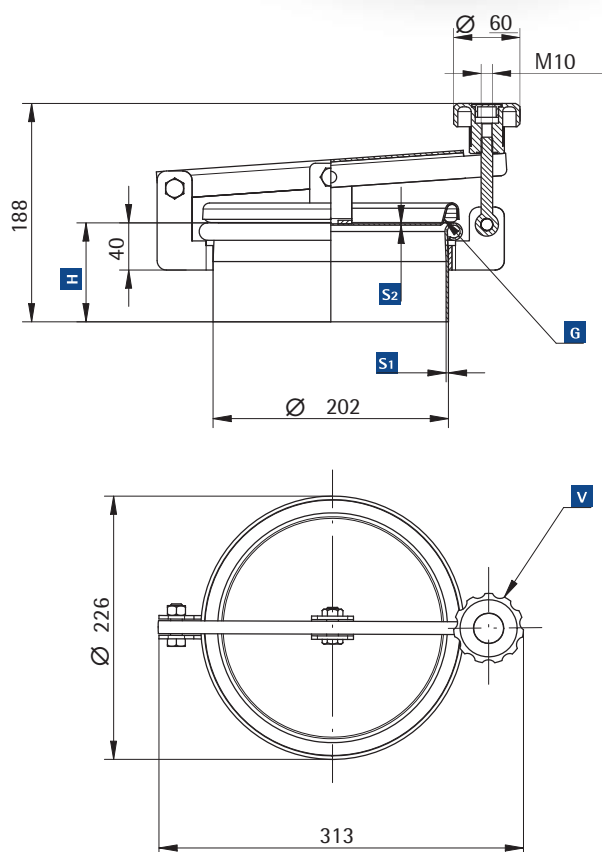
## Ø 202 mm

Esterno telaio  
External frame

Chiusino circolare  
Round manhole cover

Di serie con guarnizione in EPDM G/P200 e volantino in nylon MEC/60  
Standard with EPDM gasket G/P200 and nylon handwheel MEC/60  
Guarnizione sul coperchio incollata  
Gasket glued on cover

CHIUSINI  
MANHOLE COVERS



Disponibile nella versione con apertura a bandiera  
A richiesta anche con foro per valvola di sfiato  
A richiesta: volantino in inox V/I/295  
Available also with side-swing and back-side opening  
On request with hole for relief valve  
On request: s.s. handle V/I/295

- H** Altezza telaio | Neck height
- S1** Spessore | Thickness
- S2** Spessore | Thickness
- V** Volantino | Handwheel
- G** Guarnizione | Gasket

Mod.	Mater. AISI	H mm	S1 mm	S2 mm	P. max bar	Peso kg Weight kg
230	304	85	2	1.2	0.4	2.4
231	304	150	2	1.2	0.4	3
232	304	200	2	1.2	0.4	3.5
230/B	316L	85	2	1.2	0.4	2.4
231/B	316L	150	2	1.2	0.4	3
232/B	316L	200	2	1.2	0.4	3.5

Standard | Standard

Versioni | Versions

