

Portella rettangolare ad apertura esterna
Rectangular manwaydoor, opening outwards

mod. **165**

440x332 mm

Esterno telaio
External frame

PORTELLE RETTANGOLARI
 RECTANGULAR MANWAYDOORS

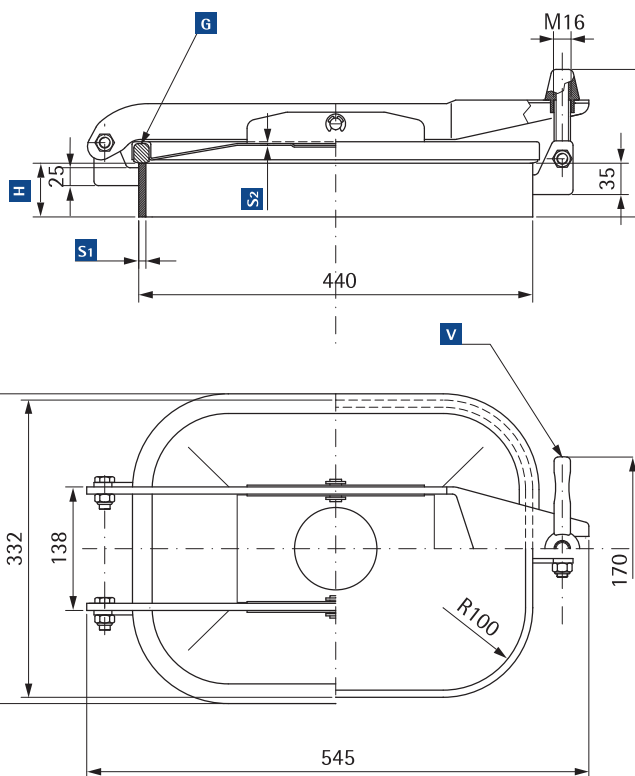
Di serie con guarnizione in EPDM G/R165 e volantino in inox V/I/165/A
 Guarnizione sul coperchio non incollata
*Standard with EPDM gasket G/R165 and s.s. handle V/I/165/A
 Gasket on cover not glued*



A richiesta: volantino in inox MEC/90; volantino in nylon MEC/150/A
 Mod. /K: con volantino in inox V/I/165/K, dado di sicurezza e sistema ad apertura graduale
*On request: s.s. handle MEC/90; nylon handwheel MEC/150/A
 Mod. /K: with s.s. handle V/I/165/K, safety nut and gradual opening system*

- H** Altezza telaio | Neck height
- S1** Spessore | Thickness
- S2** Spessore | Thickness
- V** Volantino | Handwheel
- G** Guarnizione | Gasket

Mod.	Mater. AISI	H mm	S1 mm	S2 mm	P. max bar	Peso kg Weight kg
165	304	60	8	2	0.5	12.6
166	304	100	8	2	0.5	18
165/K	304	60	8	2	0.5	12.8
166/K	304	100	8	2	0.5	18.1
165/B	316L	60	8	2	0.5	12.6
166/B	316L	100	8	2	0.5	18
165/K/B	316L	60	8	2	0.5	12.8
166/K/B	316L	100	8	2	0.5	18.1



Standard | *Standard*

Versioni | *Versions*