

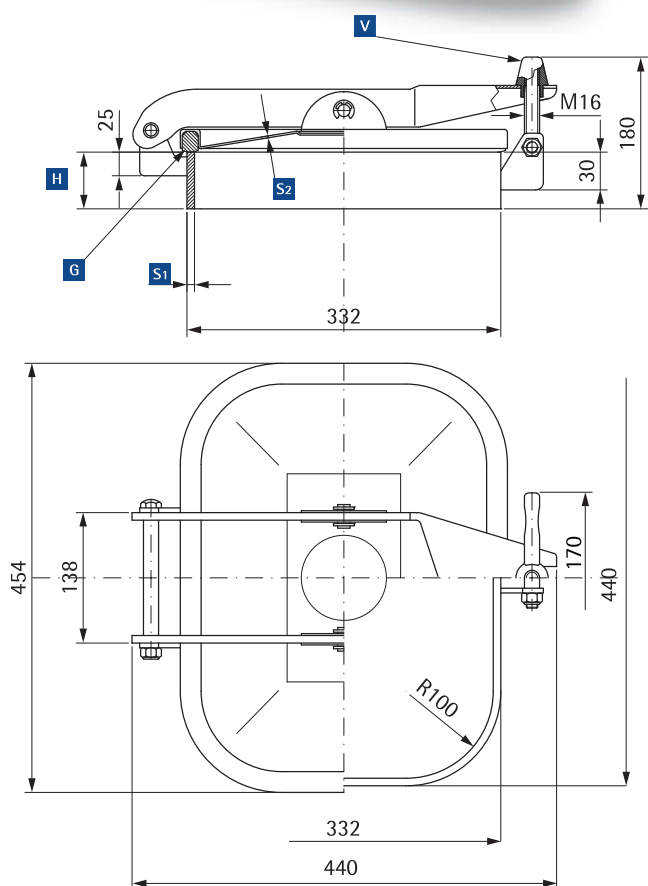
mod. 160

332x440 mm

Esterno telaio
External frame

Portella rettangolare ad apertura esterna
Rectangular manwaydoor, opening outwards

Di serie con guarnizione in EPDM G/R165 e volantino in inox V/I/165/A
Guarnizione sul coperchio non incollata
*Standard with EPDM gasket G/R165 and s.s. handle V/I/165/A
Gasket on cover not glued*



A richiesta: volantino in inox MEC/90; volantino in nylon MEC/150/A
Mod. /K: con volantino in inox V/I/165/K, dado di sicurezza e sistema ad apertura graduale
*On request: s.s. handle MEC/90; nylon handwheel MEC/150/A
Mod. /K: with s.s. handle V/I/165K, safety nut and gradual opening system*

- H** Altezza telaio | Neck height
- S1** Spessore | Thickness
- S2** Spessore | Thickness
- V** Volantino | Handwheel
- G** Guarnizione | Gasket

Mod.	Mater. AISI	H mm	S1 mm	S2 mm	P. max bar	Peso kg Weight kg
160	304	60	8	2	0.5	11.5
161	304	100	8	2	0.5	16.8
160/K	304	60	8	2	0.5	11.7
161/K	304	100	8	2	0.5	17
160/B	316L	60	8	2	0.5	11.5
161/B	316L	100	8	2	0.5	16.8
160/K/B	316L	60	8	2	0.5	11.7
161/K/B	316L	100	8	2	0.5	17

Standard | Standard Versioni | Versions