

mod. 190

546x447 mm

Esterno telaio
External frame

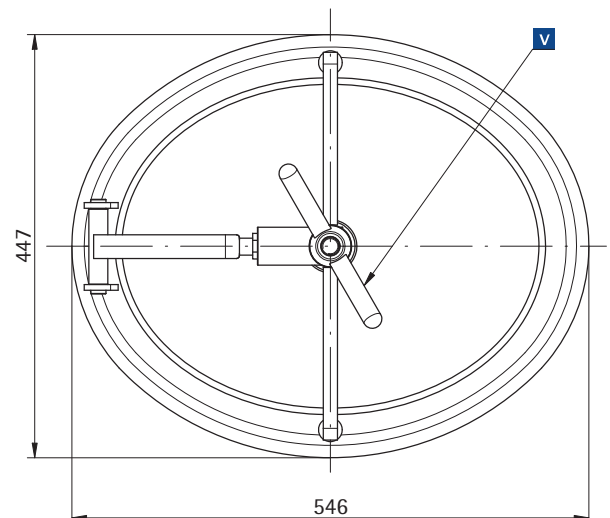
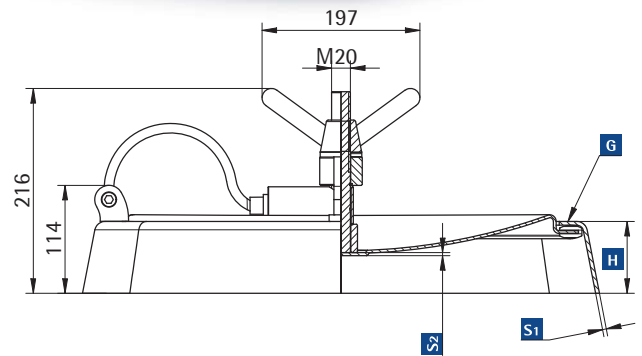
PORTELLE OVALI
OVAL MANWAYDOORS

Portella ovale ad apertura interna ed esterna
Oval manwaydoor, opening inwards and outwards

Certificato PED | *PED certified*

Di serie con guarnizione in EPDM G/15 e volantino in inox
V/I/190

Guarnizione sul coperchio non incollata
Standard with EPDM gasket G/15 and s.s. handle V/I/190
Gasket on cover not glued



- H** Altezza telaio | Neck height
- S1** Spessore | Thickness
- S2** Spessore | Thickness
- V** Volantino | Handwheel
- G** Guarnizione | Gasket

Mod.	Mater. AISI	H mm	S1 mm	S2 mm	P. max bar	Peso kg Weight kg
190	304	76	4	3	3.0	12.8
190/B	316L	76	4	3	3.0	12.8

Standard | Standard